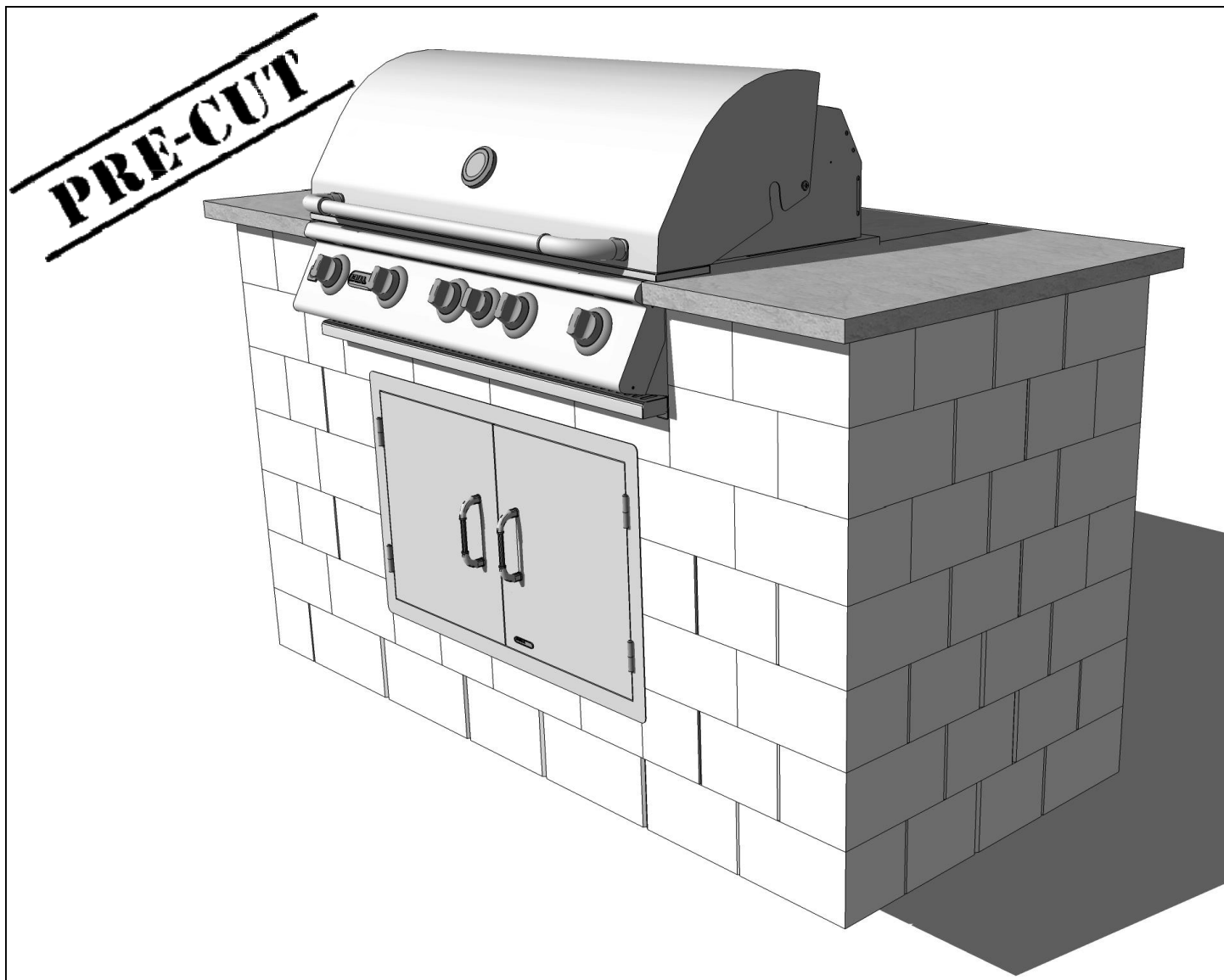

Cambridge Pre-Packaged/Pre-Cut Omega Wall Grill Module Kit InstructionManual



**Manual de instrucciones del kit de módulo de
parrilla de pared Omega pre empaquetado /
precortado de Cambridge**

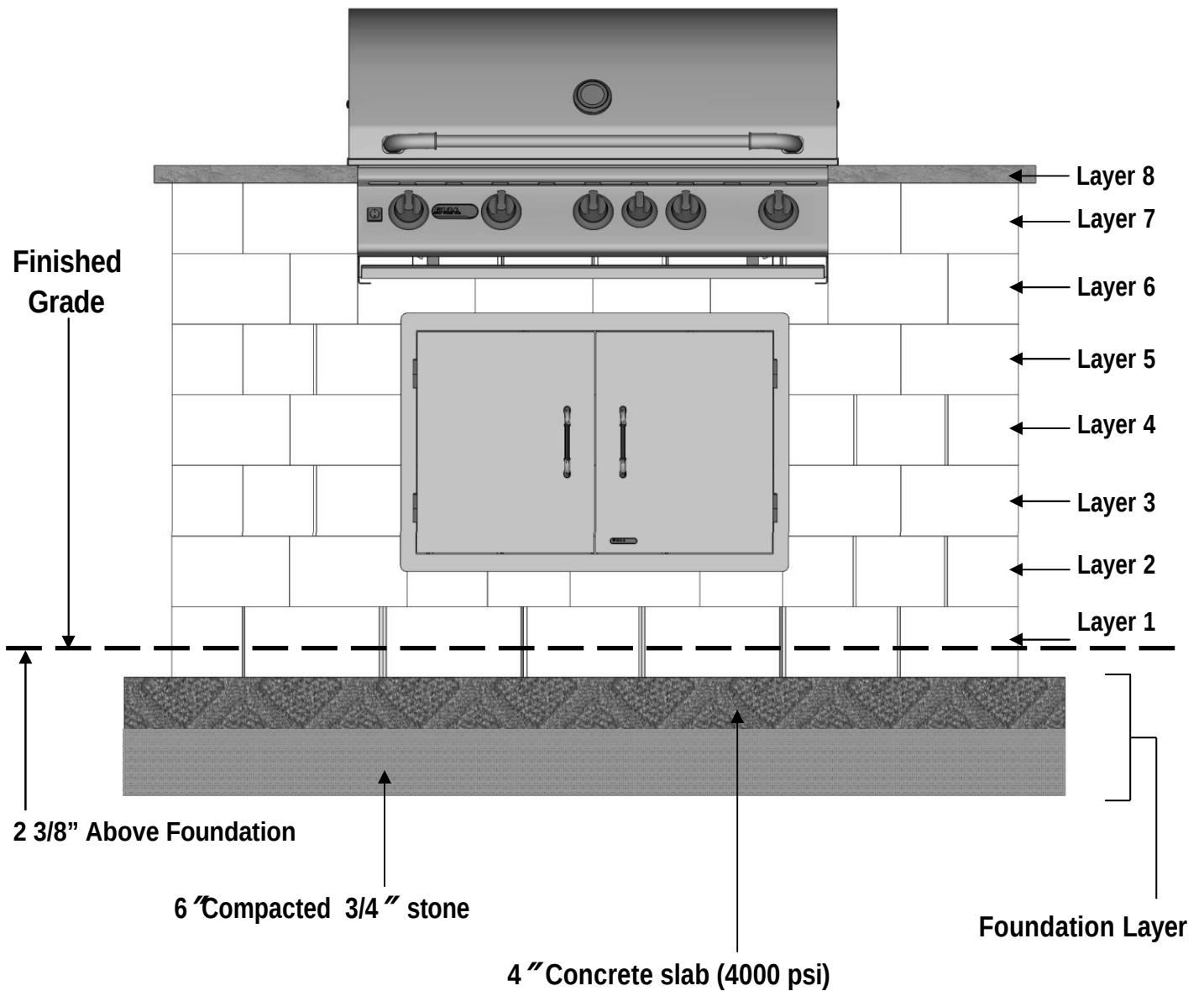
PRE-CUT

Cambridge Pre-Packaged / Pre-Cut Omega Grill Module

2024

Layer Reference Guide:

Guía de Referencia:



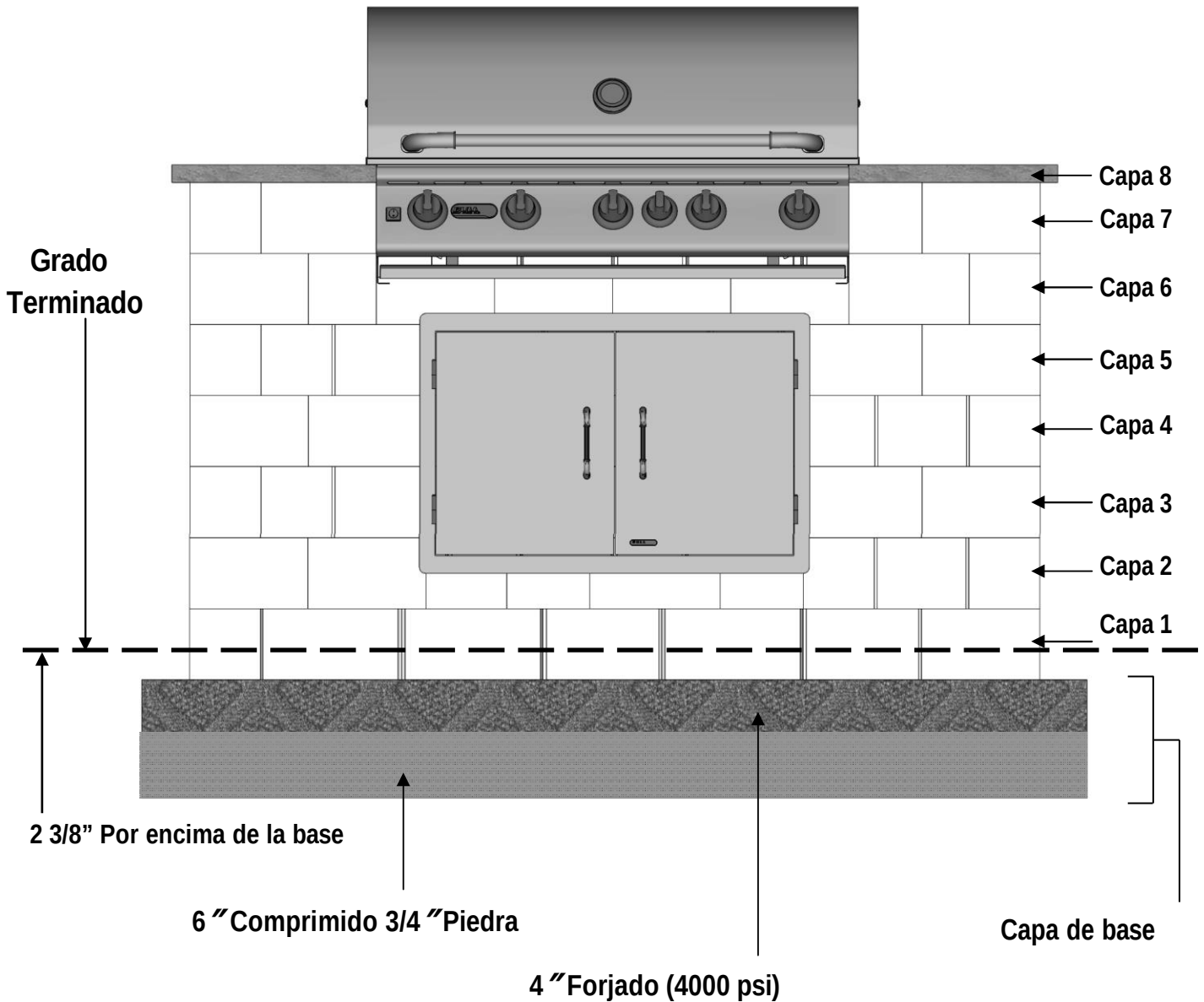
PRE-CUT

Cambridge Pre-Packaged / Pre-Cut Omega Grill Module

2024

Layer Reference Guide:

Guía de Referencia:



PRE-CUT

Cambridge Pre-Packaged / Pre-Cut Omega Grill Module

2024

Tools Required For Kit Installation:

Safety Goggles
Ear Protection
Dust Mask
Gloves
Shovels (Digging & Flat)
Metal Cutters (For banding on cubes)
Mason Hammer (Chipping & Hammer)
Road Stone Rake
Tamper (Hand or Mechanical)
Wheelbarrow
Level (2' and 6' recommended)
Speed Square
Caulk Gun 10 oz or 28 oz (depends on what size adhesive is purchased)
Rubber Mallet
14" Demo saw with diamond blade
Tape Measure
Marking Device (pencil, soap stone, etc)
Chalk Line
Hand Broom
Concrete Tools (Trowel/Floats)
Drill & 1/16" bit
5/16" Nut Driver
7 1/4" Circular saw with wood blade
4" Electric grinder
4" Diamond cup grinder
4 Carpenters clamps

Material Required:

3/4" clean stone (approx. 1/2 ton)
Concrete (approx. 13-80 lb bags)
Cambridge concrete adhesive (approx. 3-29 oz. or 8-10.3 oz. tubes)
(4 pcs) 2" x 4" x 8' lumber
2 1/2" wood screws
1/2" rebar (approx. 20')
Silicone for granite

Items Included in the Grill Module Kit:

1 - Reinforced concrete lintel 40" x 4" x 8"
3 - Plastic shim packs for leveling lintels or block as needed
1 - Pallet of Maytrx Wall
1 - Pallet of Maytrx Wall cut pieces
1 - Set of Appliances
1 - Granite Countertop
1 - Installation manual

PRE-CUT

Cambridge Pre-Packaged / Pre-Cut Omega Grill Module

2024

Herramienta Requerida Para la Instalación del Kit:

Anteojos de seguridad
Protección auditiva
Máscara de polvo
Guantes
Palas (Plano y excavación)
Cortadores del metal (para congregar en los cubos)
Martillo del masón (que salta el & Martillo)
Rastrillo de piedra
Pisón (mano o mecánicos)
Carretilla
Nivel (2' y 6' recomendado)
Cuadrado de la velocidad
Pistola de pegamento de 10 oz o 28 oz (depende de el tamaño del tubo de pegamento)
Martillo de goma
Sierra con disco de diamante de 14"
Cinta métrica
Marcadores (lápiz, piedra del jabón, etc.)
Tira linea
Escoba manual
Herramientas concretas (paletas y flotadores)
Taladro y 1/16" pedacito
llave de inglesa medida 5/16"
7 1/4" Sierra Circular con disco para Madera 4"
Amoladora eléctrica
4" Amoladora de la taza del diamante
4 prensas de carpinteria

Material Necesario:

piedra limpia de 3/4" (aprox. 1/2 tonelada)
Concreto (aprox. 13-bolsa de 80 libras)
adhesive para concreto de cambridge (aprox. 3-29oz o 8-10.3oz)
(4 piezas) de 2" x 4" x 8' de madera
tornillos para Madera de 2 1/2"
barra de refuerzo de 1/2" (aprox. 20')
Silicona para el granito

Artículos Incluidos en el Kit del Módulo de la Parrilla:

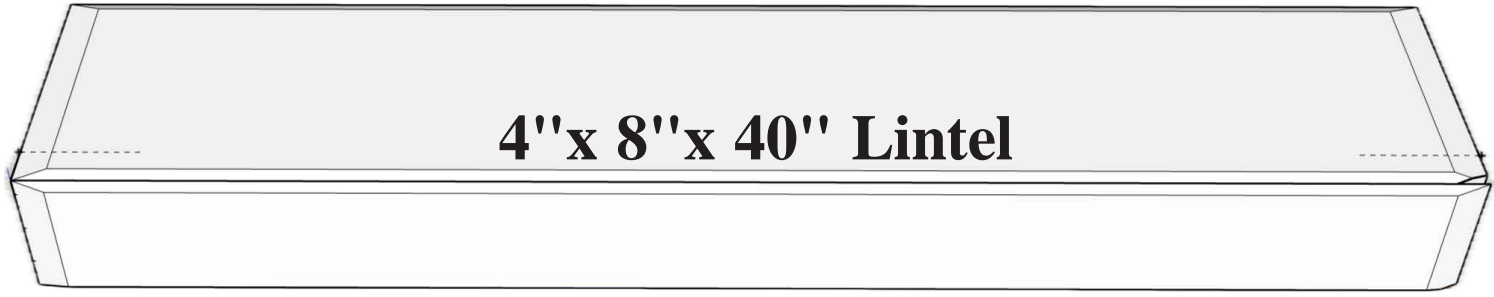
1 - Dintel 40" x 4" x 8" del concreto reforzado
3 - Paquetes plásticos de la calza para nivelar dinteles o el bloque
1 - Palleta de la pared de Maytrx
1 - Palleta de pre cortado la pared de Maytrx
1 - Sistema de aplicaciones
1 - Encimera del granito

PRE-CUT

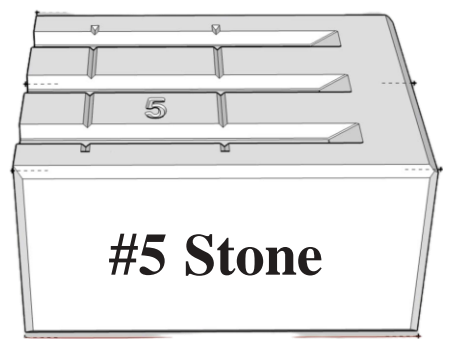
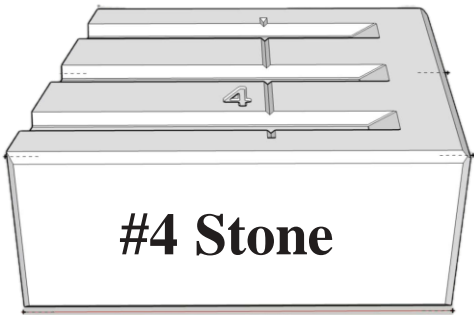
Cambridge Pre-Packaged / Pre-Cut Omega Grill Module

2024

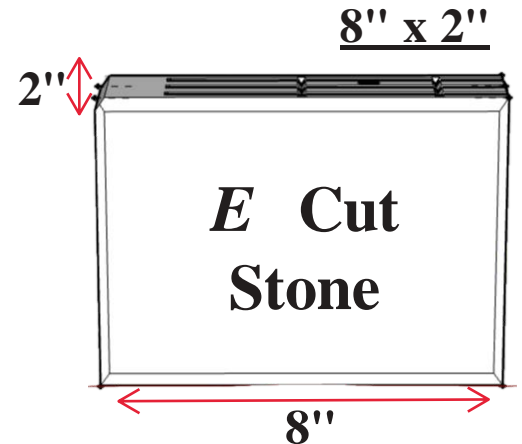
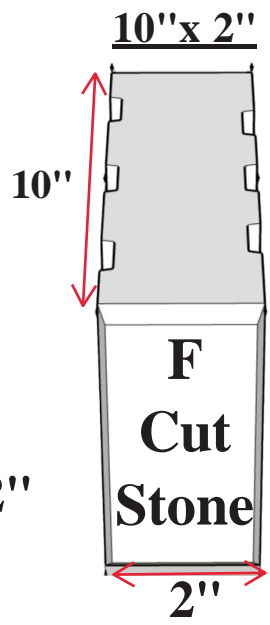
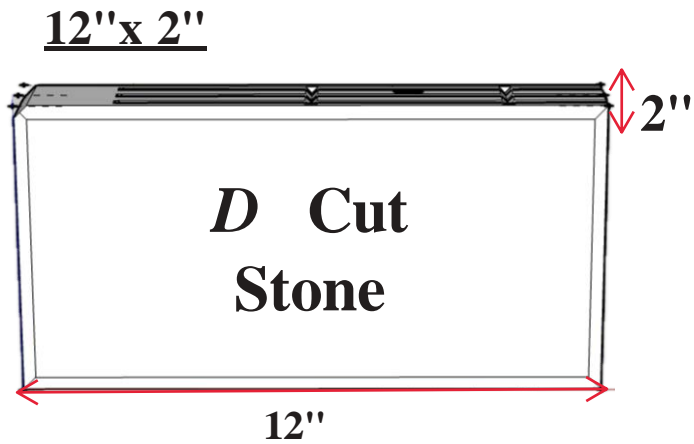
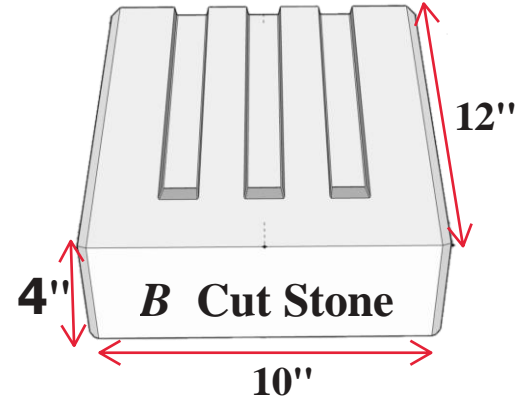
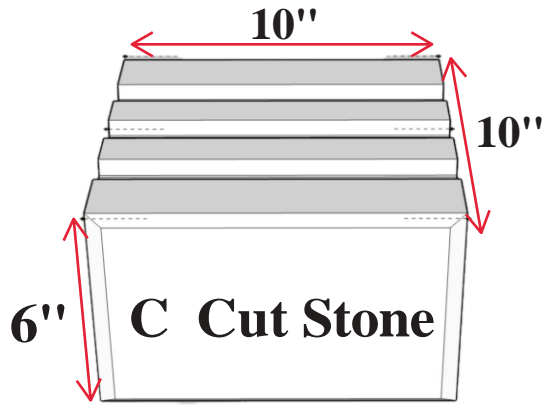
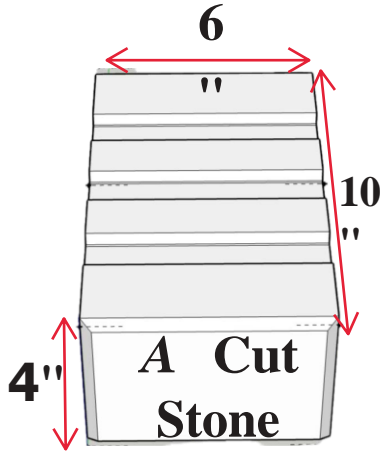
Stones Included In The Kit:



4"x8"x40" Lintel (1 Piece)

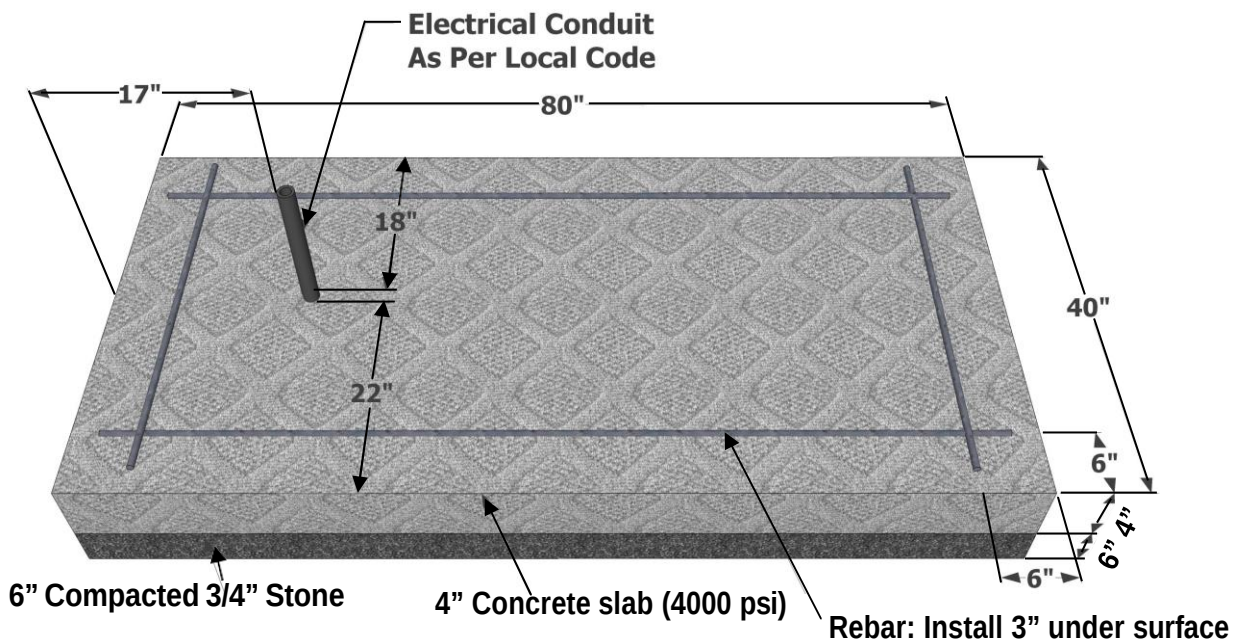


MaytRx Cut Stones:

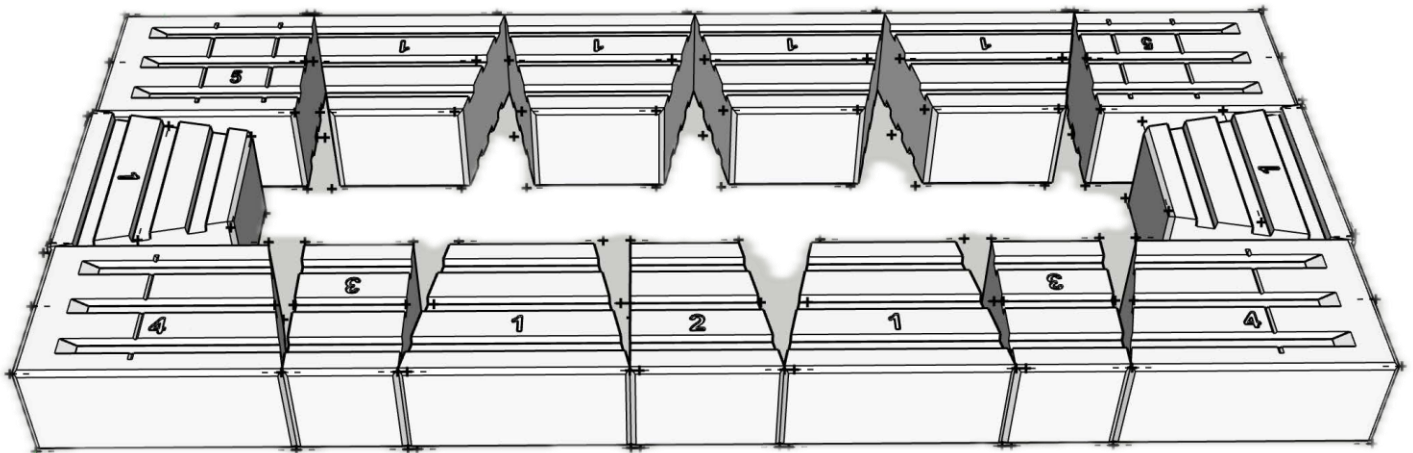


Concrete Base:

Call 811 for information on underground utility marking. The Grill base is 10" deep by 80" long by 40" wide along the longest dimensions of the back side. (Follow diagram for all dimensions when making the base). Excavate the area to a depth of 11 1/2" and fill with 6" of 3/4" clean crushed stone. Frame remaining 4" with 2" x 4" lumber to create a level pad. (Be sure 2" x 4" wood frame is perfectly level, front to back and side to side) Prior to pouring the remaining 4" with concrete, add 4 pieces of #4 rebar 6" in from the outside edges (2 pieces @ 78" long, and 2 pieces @ 38" long) and join them together with tie wire where they intersect. All electrical conduit must be installed before you pour the cement. Check with your electrician for the proper installation. Now fill the remaining 6" with poured concrete, making sure it is level from front to back and side to side. The concrete pad must be installed and cured prior to installing the grill module.

**Base Concreta:**

Llame al 811 para información sobre la marca para uso general subterráneo. La base de la parrilla es 10" de profundidad por 80" de largo por 40" de ancho a lo largo de las dimensiones más largas del lado trasero. (Siga el diagrama para todas las dimensiones al hacer la base). Excave el área a una profundidad de 11 1/2" y llene de 6" de piedra de 3/4" machacada. Capítulo 4" construir un marco de Madera para hacer una base nivelada. (asegurese que el marco de 2" x 4" de madera este perfectamente llano, asegurese de que este nivelado en los 4 lados) Antes de verter los 4" restantes con concreto, agregue 4 pedazos de #4 rebar 6" adentro de los bordes exteriores (2 @ 78" de largo y 2 pedazos @ 38" de largo) y ensámblelos junto con el alambre del lazo donde se intersectan. Todo el conducto eléctrico debe ser instalado antes de que usted vierta el cemento. Compruebe con su electricista para saber instalación apropiada. Ahora llene los 6" restantes con concreto vertido, cerciorarse que la base este llana de adelante a atras y lado hay lado. El piso de concreto debe instalado y curado antes de instalar el módulo de la parrilla.

**Layer 1:**

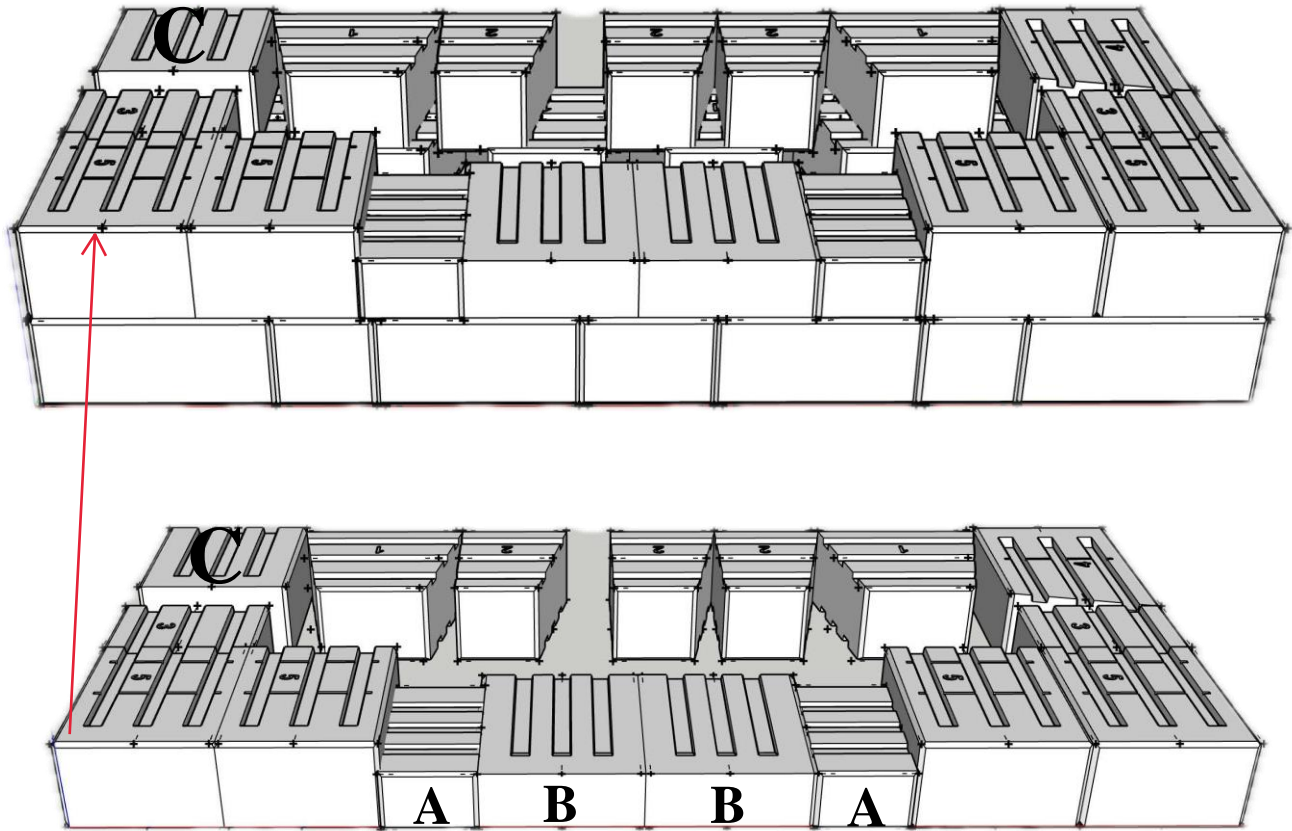
Piece Count = (8) #1 Stones
(1) #2 Stones
(2) #3 Stones
(2) #4 Stones
(2) #5 Stones

On the concrete base pad, mark a line 4" from the edge on all sides. This line designates the out-side perimeter of the wall stones. Apply concrete adhesive and install the wall stones as shown in the photo keeping all lines straight and the corners square.

Capa 1:

Número de piezas = (8) #1 piedras
(1) #2 piedras
(2) #3 piedras
(2) #4 piedras
(2) #5 piedras

En la base de concreto, marque una línea a 4" del borde en todos los lados. Esta línea designa el perímetro exterior de las piedras del muro. Aplique adhesivo para concreto e instale las piedras de la pared como se muestra en la foto, manteniendo todas las líneas rectas y las esquinas cuadradas.



Layer 2:

- Piece Count = (2) #1 Stones
(3) #2 Stones
(2) #3 Stones
(1) #4 Stones
(4) #5 Stones
(2) A Cut Stones
(2) B Cut Stones
(1) C Cut Stones

Capa 2:

- Recuento de piezas = (2) #1 Piedras
(3) #2 Piedras
(2) #3 Piedras
(1) #4 Piedras
(4) #5 Piedras
(2) A Piedras Cortadas
(2) B Piedras Cortadas
(1) C Piedras Cortadas

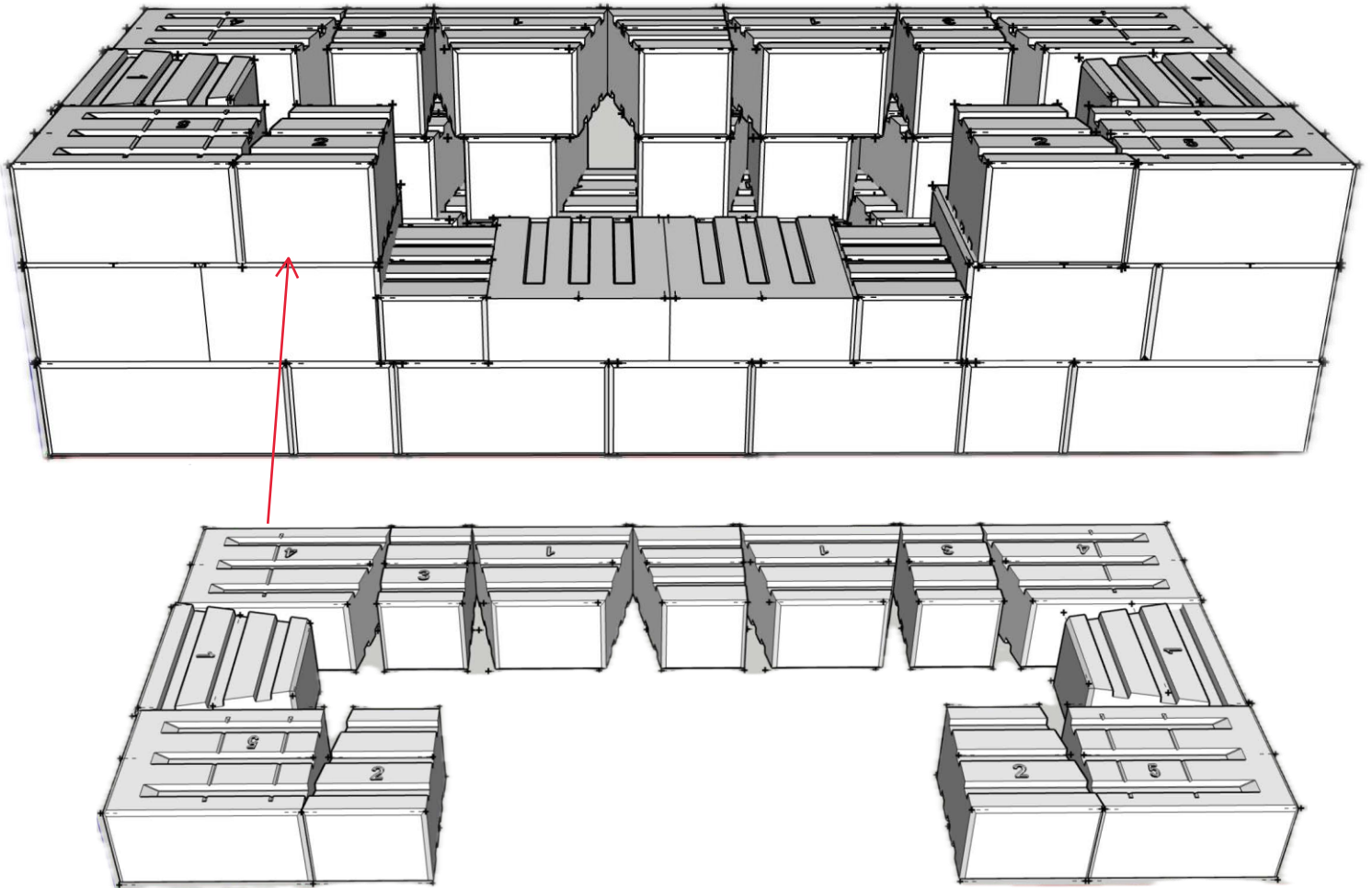
Apply concrete adhesive and install the wall stones and cut stones as shown in the photo, keeping all lines straight and corners square.

Aplique adhesivo para concreto e instale las piedras de la pared y corte las piedras como se muestra en la foto, manteniendo todas las líneas rectas y las esquinas cuadradas.

PRE-CUT

Cambridge Pre-Packaged / Pre-Cut Omega Grill Module

2024



Layer 3:

Piece Count = (4) #1 Stones
(2) #2 Stones
(2) #3 Stones
(2) #4 Stones
(2) #5 Stones

Apply concrete adhesive and install the wall stones and cut stones as shown in the photo, keeping all lines straight and corners square.

Capa 3:

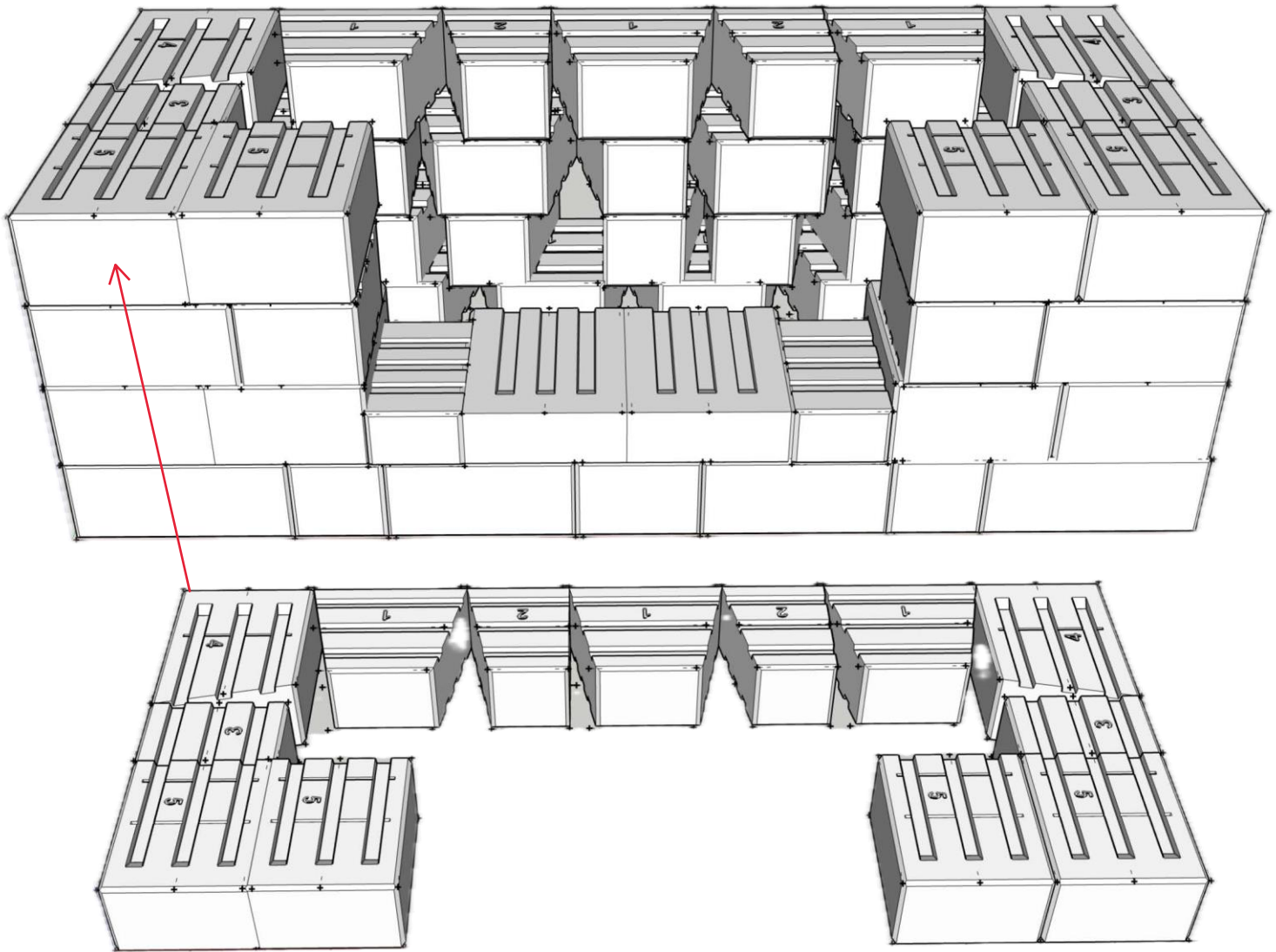
Recuento de piezas = (4) #1 Piedras
(2) #2 Piedras
(2) #3 Piedras
(2) #4 Piedras
(2) #5 Piedras

Aplique adhesivo para concreto e instale las piedras de la pared y corte las piedras como se muestra en la foto, manteniendo todas las líneas rectas y las esquinas cuadradas.

PRE-CUT

Cambridge Pre-Packaged / Pre-Cut Omega Grill Module

2024



Layer 4:

- Piece Count = (3) #1 Stones
(2) #2 Stones
(2) #3 Stones
(2) #4 Stones
(4) #5 Stones

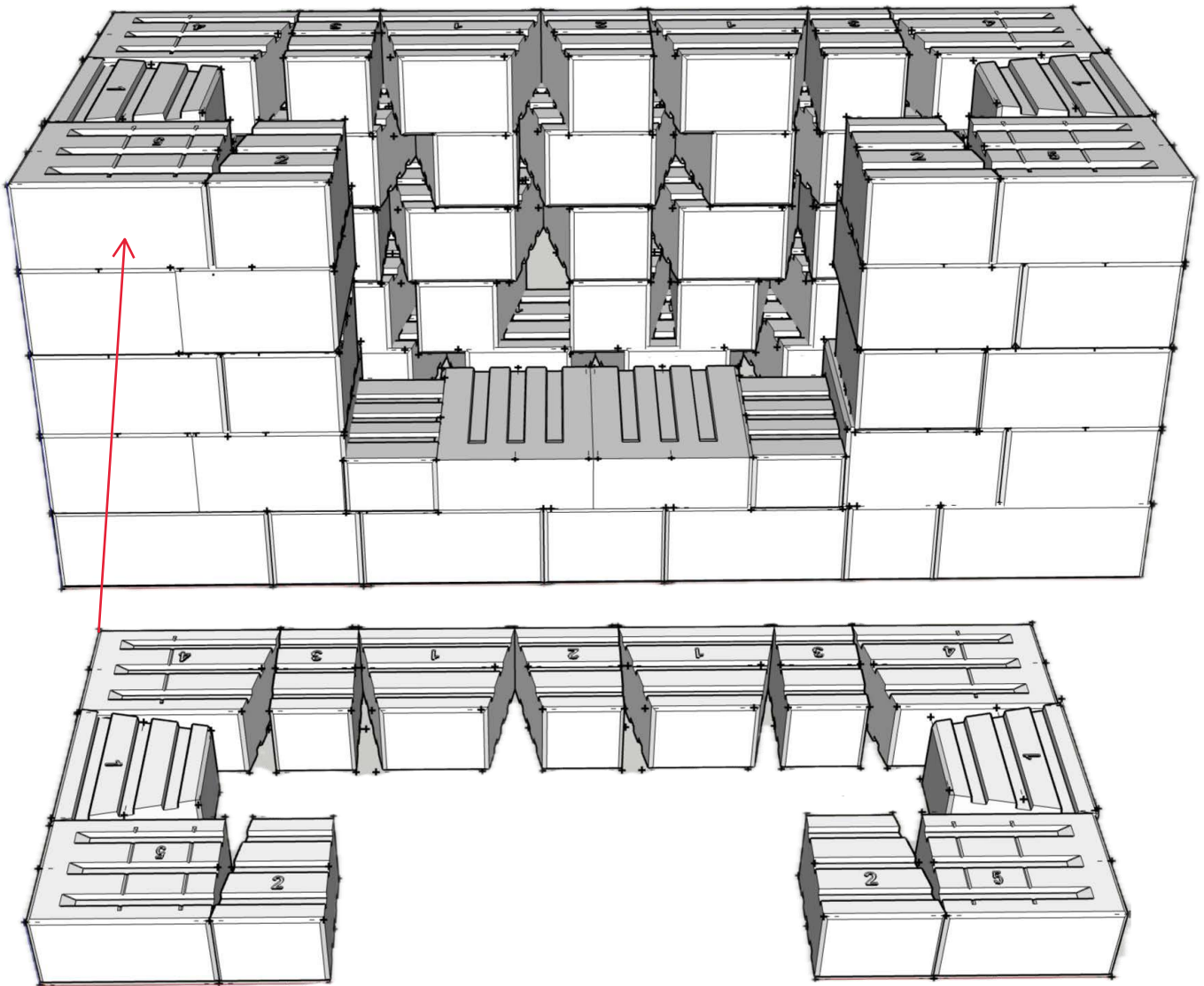
Capa 4:

- Recuento de piezas = (3) #1 Piedras
(2) #2 Piedras
(2) #3 Piedras
(2) #4 Piedras
(4) #5 Piedras

Apply concrete adhesive and install the wall stones and cut stones as shown in the photo, keeping all lines straight and corners square.

Leave (1) X, stone out to add vent.

Aplique adhesivo para concreto e instale las piedras de la pared y corte las piedras como se muestra en la foto, manteniendo todas las líneas rectas y las esquinas cuadradas. Deje (1) X, coloque piedra para agregar ventilación.



Layer 5:

- Piece Count = (2) #1 Stones
(3) #2 Stones
(2) #3 Stones
(2) #4 Stones
(2) #5 Stones

Apply concrete adhesive and install the wall stones and cut stones as shown in the photo, keeping all lines straight and corners square.

Capa 5:

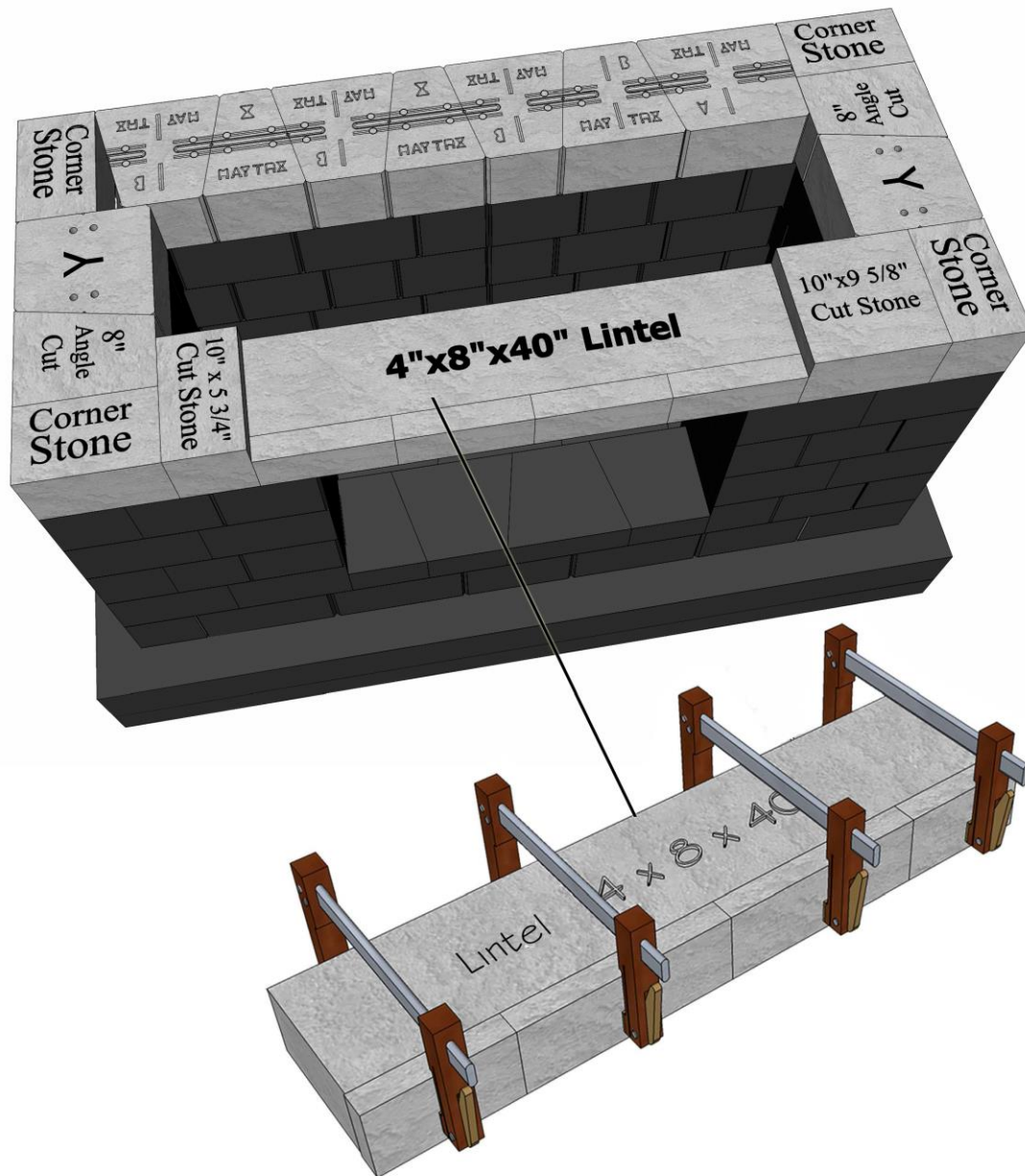
- Recuento de piezas = (2) #1 Piedras
(3) #2 Piedras
(2) #3 Piedras
(2) #4 Piedras
(2) #5 Piedras

Aplicar adhesivo para concreto e instale las piedras de la pared y corte las piedras como se muestra en la foto, manteniendo todas las líneas rectas y las esquinas cuadradas.

PRE-CUT

Cambridge Pre-Packaged / Pre-Cut Omega Grill Module

2024



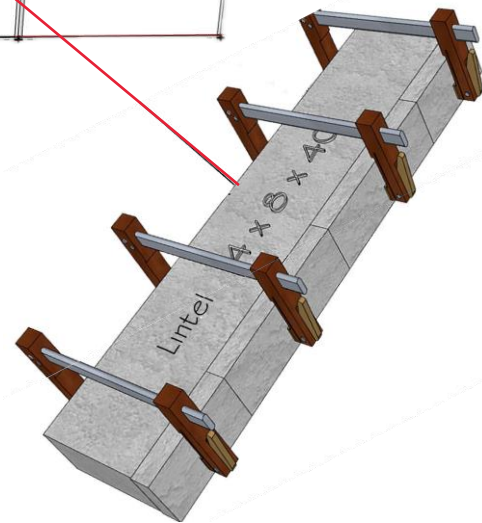
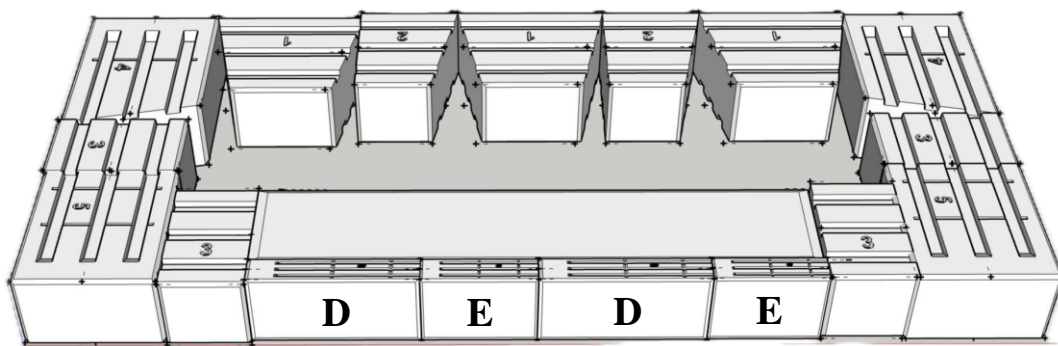
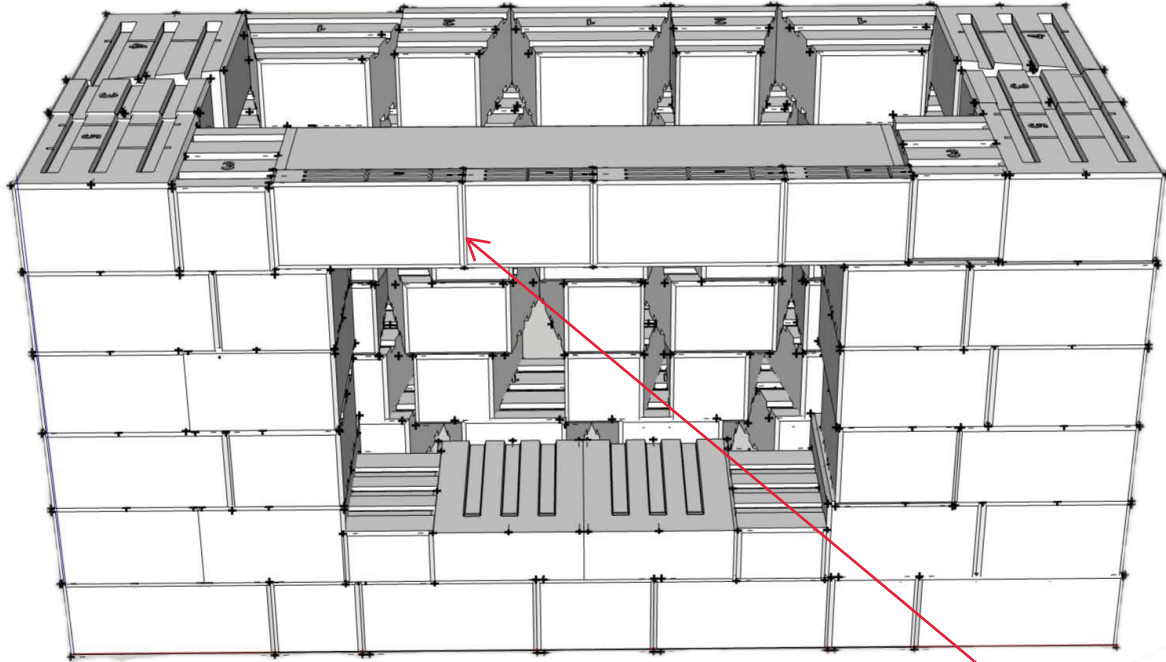
Glue veneer cut pieces D&E to the lintel and let dry prior to installation. See detail on layer 6 page #13.

Pegue las piezas cortadas enchapadas D&E al dintel y déjelas secar antes de la instalación. Ver detalles en la capa 6 página #13.

PRE-CUT

Cambridge Pre-Packaged / Pre-Cut Omega Grill Module

2024



Layer 6:

- Piece Count = (3) #1 Stones
(2) #2 Stones
(4) #3 Stones
(2) #4 Stones
(2) #5 Stones
(2) D Cut Stones
(2) E Cut Stones
(1) 40" Lintel

Capa 6:

- Recuento de piezas = (3) #1 Piedras
(2) #2 Piedras
(4) #3 Piedras
(2) #4 Piedras
(2) #5 Piedras
(2) D Piedras Cortadas
(2) E Piedras Cortadas
(1) 40" Lintel

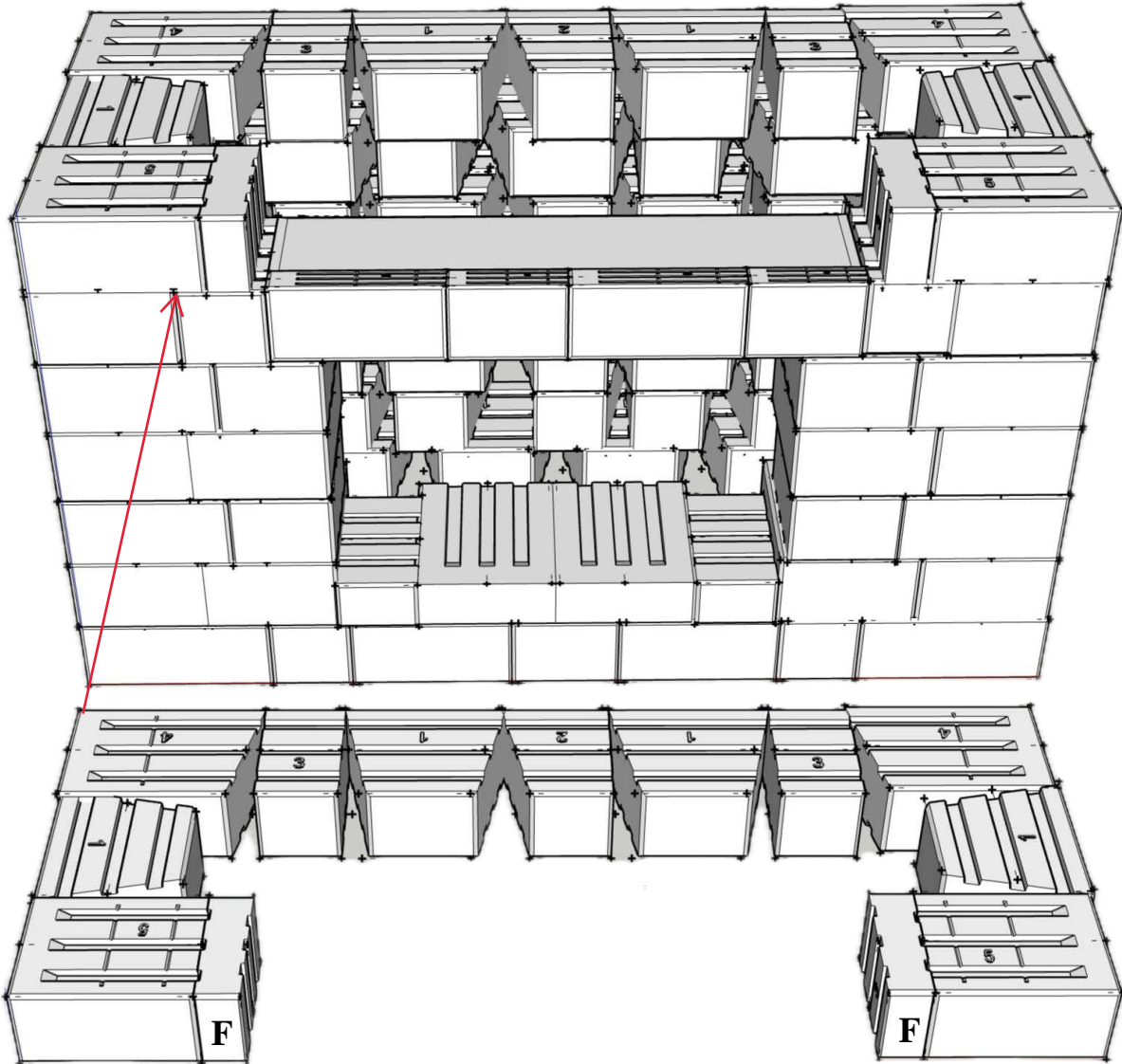
Apply concrete adhesive and install the wall stones and cut stones as shown in the photo, keeping all lines straight and corners square.

Aplique adhesivo para concreto e instale las piedras de la pared y corte las piedras como se muestra en la foto, manteniendo todas las líneas rectas y las esquinas cuadradas.

PRE-CUT

Cambridge Pre-Packaged / Pre-Cut Omega Grill Module

2024



Layer 7:

Piece Count = (4) #1 Stones

(1) #2 Stones

(2) #3 Stones

(2) #4 Stones

(2) #5 Stones

(2) F Cut Stones

Capa 7:

Recuento de piezas = (4) #1 Piedras

(1) #2 Piedras

(2) #3 Piedras

(2) #4 Piedras

(2) #5 Piedras

(2) F Piedras Cortadas

Apply concrete adhesive and install the wall stones and cut stones as shown in the photo, keeping all lines straight and corners square.

Aplique adhesivo para concreto e instale las piedras de la pared y corte las piedras como se muestra en la foto, manteniendo todas las líneas rectas y las esquinas cuadradas.

PRE-CUT

Cambridge Pre-Packaged / Pre-Cut Omega Grill Module

2024

Grill Module Granite Countertop Installation:

1. Once all the wall block has been set, it is time to install the counter tops. There are 3 pieces in the kit, make sure you have enough people to help with the panels due to the weight of each piece.
2. Uncrate the granite and set the slabs carefully on top of the grill module wall block base. Use concrete adhesive to glue the counter tops down to the base. You need to maintain a consistent overhang of the base on all polished edges.
3. Using clear exterior silicone sealer, install a bead of sealer between:
 - A. (1) 14" seam between pieces 1 & 2
 - B. (1) 14" seam between pieces 2 & 3
4. Using the black wedge shims, level all the countertop pieces so they are solid and do not rock or teeter. Keep in mind to maintain a 38 1/4" opening between Granite top pieces #1 & #3 so the grill can slide in easily.
5. Once the glue on the countertop has dried, install clear exterior silicone sealer around the underside of the granite tops sealing any openings or voids between the bottom of the counters and the top of the wall stone. With the same silicone, seal all the seams on the countertops to prevent any moisture from getting in. Wipe off any excess silicone and once it has dried, trim the surface with a razor blade if necessary.
6. You are now ready to install the appliances. Please follow the diameter supplied with each appliance.

Instalación de la Encimera del Granito del Módulo de la Parrilla:

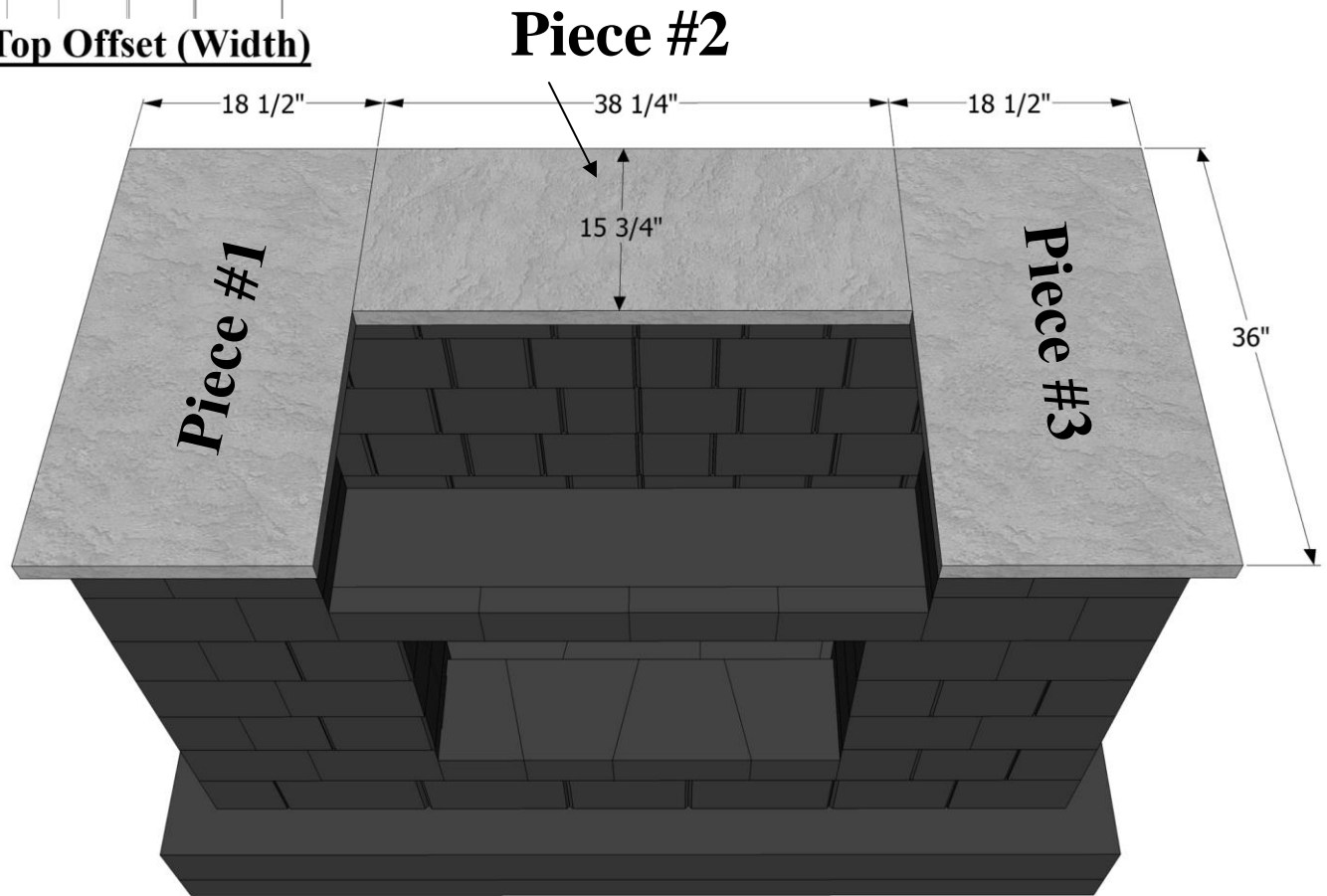
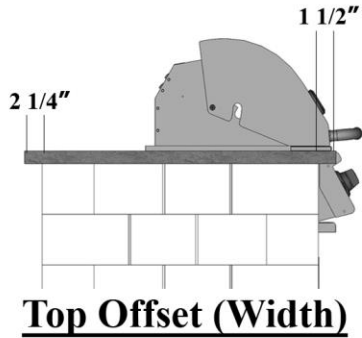
1. Una vez que se ha fijado todo los bloque de pared es hora de instalar el granito. Hay 3 pedazos en el kit, cerciorea de contar con ayuda para colocar paneles debido al peso de cada pedazo.
2. Desembale el granito y fije las losas cuidadosamente encima de la base del bloque de la pared del módulo de la parrilla. Utilice el pegamento del muro de contención para pegar las tapas contrarias abajo a la base. Va a necesitar mantener una proyección constante de la base en todos los bordes pulidos.
3. Use sellador de silicona para exteriors ponga en la donde se encuentran los granitos:
 - A. (1) aplique glue " entre los pedazos 1 & 2
 - B. (1) aplique glue" entre los pedazos 2 & 3
4. Usando los shims nivele todos los pedazos de granite hasta que queden rigidos. Tenga presente mantener abertura de un 38 1/4" entre los granitos #1 & #3 así pueda deslizar la parrilla adentro fácilmente.
5. Una vez el pegamento en las encimeras ha secado, instale silicon sellador para exteriors alrededor de la superficie inferior de las tapas del granito para sellar cualquier apertura o vacío entre la parte inferior de los granitos y la pared . Con el mismo silicón, selle todas las costuras en las encimeras para evitar que cualquier humedad entre. Limpie cualquier exceso de silicón y una vez que se ha secado, ajuste la superficie con una hoja de afeitar de ser necesario.
6. Usted está listo ahora para instalar la parrilla. Siga por favor el diámetro suministrado.

PRE-CUT

Cambridge Pre-Packaged / Pre-Cut Omega Grill Module

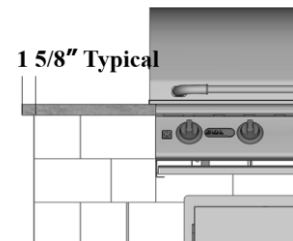
2024

Layer 8



*See page 15 for granite installation.

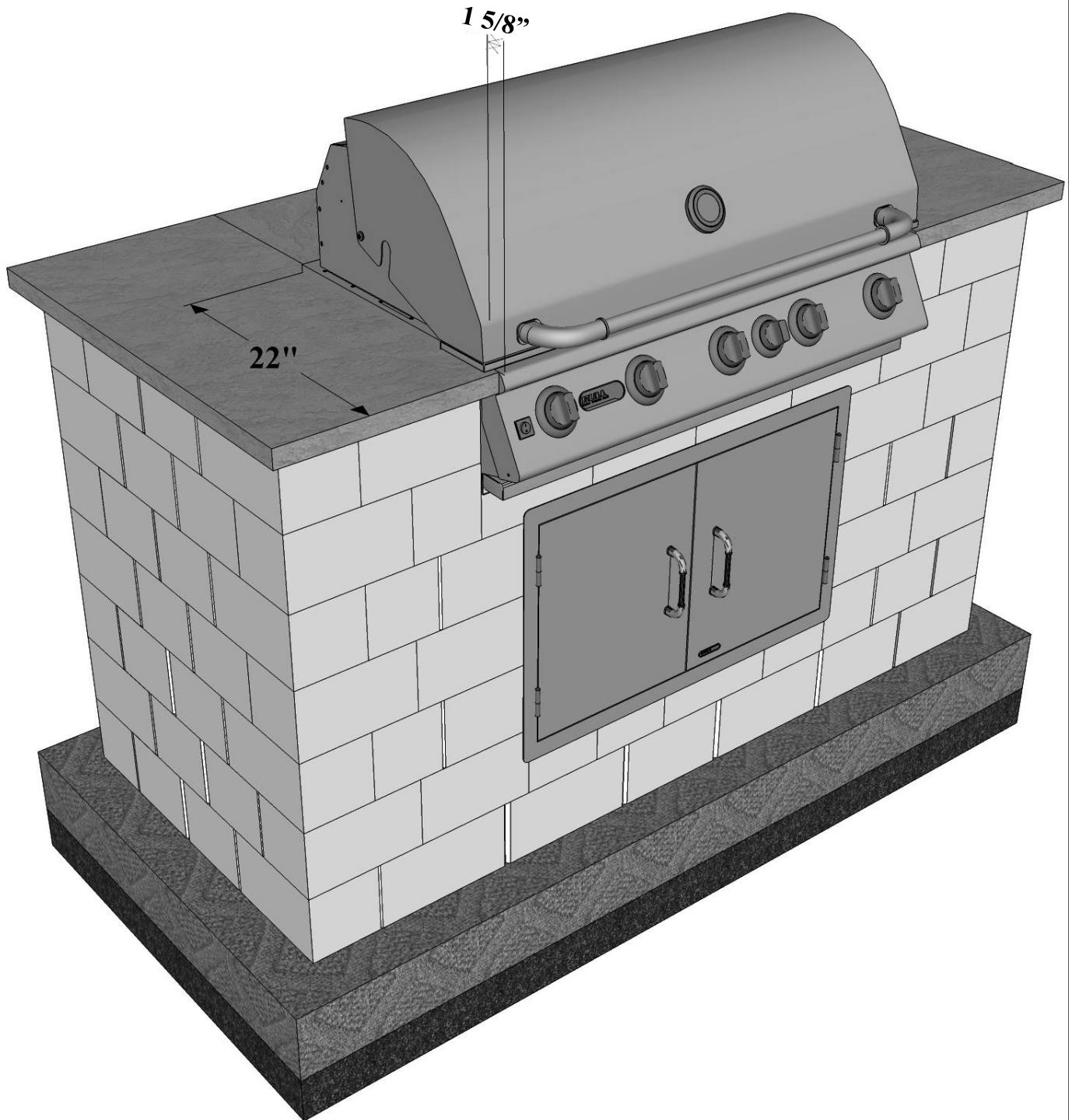
*Vea página 15 del para la instalación del granito.



PRE-CUT

Cambridge Pre-Packaged / Pre-Cut Omega Grill Module

2024



Install grill assembly as per manufacturer's details and instructions.

Instale el montaje de la parrilla según los instrucciones y detalles del manufactura.

PRE-CUT

Cambridge Pre-Packaged / Pre-Cut Omega Grill Module

2024

Cambridge Appliance Installation:

(*Note: Not all kits will include every appliance mentioned below.)

Instalación de la aplicación de Cambridge:

(*Note: No todos los kits incluirán lo mencionado abajo.)

38” Brahma Grill (O.E. Wall & Maytrx Kitchens, O.E. Wall & Maytrx Grill Modules) Take grill out of box. Using 2 people, carefully lift the unit and place it in the 38 ¼” opening on the granite countertop.



Un-tie cord for grill lights and plug transformer into 120v GFI outlet. Turn on light switch located on the front panel to make sure lights function properly. Slide out drip pan to free up the regulator and hose. Depending on application LP (liquid propane) or NG (natural gas) connect regulator to gas source. Refer to the manufacturer’s instructions on completing the grill set-up. An electrician will have to install a double outlet for grill lights and rotisserie.

38” Brahma Parrilla (O.E. pared & Cocinas de Maytrx, O.E. pared & Maytrx Módulos de la parrilla) Quite parrilla mencionada de la caja. Usando 2 personas, levante cuidadosamente la unidad y póngala en abertura del 38¼” en la encimera del granito. Desate la cuerda para las luces de la parrilla y enchufe el transformador en un enchufe de 120v GFI. Gire el interruptor situado en el panel de delante para cerciorarse de que funcionen las luces correctamente. deslice para fuera la cacerola de goteo para liberar el regulador y la manguera. Dependiendo del uso LP (propano líquido) o NG (gas natural) conecte el regulador con la fuente del gas. Refiera a las instrucciones de los fabricantes de la disposición de la parrilla.



38” Stainless Steel Grill Finishing Frame (O.E. Wall & Maytrx Kitchens, O.E.

Wall & Maytrx Grill Modules) Once the grill is set-up, install the finishing

frame. Using an all-purpose outdoor adhesive, glue the frame to the wall block. Center the frame to the grill, using black wedge shims provided with the kit, use one on each side and wedge them in against the wall block. Once the adhesive has cured, remove the shims.

38” Capítulo del Acabado de la Parrilla de Acero Inoxidable (O.E. pared & Cocinas de Maytrx, O.E. pared & Maytrx Módulos de la parrilla) Una vez que se fija la parrilla, instale el marco del acabado. Usando un pegamento al aire libre de uso múltiple, pegue el marco al bloque de la pared. Centre el marco a la parrilla, usando los las cuñas proporcionadas en el kit, use uno en cada lado y acúñelas adentro contra el bloque de la pared. Una vez que el pegamento ha curado, quite las cuñas.

PRE-CUT

Cambridge Pre-Packaged / Pre-Cut Omega Grill Module

2024



Stainless Steel Double Door (O.E. Wall & Maytrx Kitchens, O.E. Wall & Maytrx Grill Modules) Slide doors up and out of the hinges. Fit the door frame in opening of wall block under the grill. Once the door is centered, mark holes through the door frame onto the wall block with a permanent marker. Remove the door frame, using a masonry drill bit for the size of mollies you are using, drill marked holes. Place mollies in holes, place door frame back into the opening keeping it centered. Fasten screws through the frame to the mollies in the wall block. Install doors to the frame and handles to the doors.

Puerta Doble del Acero Inoxidable (O.E. pared & Cocinas de Maytrx, O.E. pared & Maytrx Módulos de la parrilla) deslice las puertas encima y fuera de las bisagras. introduzca el marco de puerta en la abertura del bloque de la pared debajo de la parrilla. Una vez que se centra la puerta, marque los agujeros a través del marco de puerta sobre el bloque de la pared con un marcador permanente. Quite el marco de puerta, use un taladro de albañilería para hacer los huecos . Coloque los mollies en los agujeros, coloque marco de puerta del lugar nuevamente dentro de la apertura. ajuste los tornillos a través del marco a los mollies en el bloque de la pared. Instale las puertas al marco y las manijas a las puertas.



Stainless Steel Sink (O.E. Wall & Maytrx Kitchens) Install faucet setup to the sink base. Place sink into the opening on the granite countertop. Secure sink to the countertop using clips provided within the packaging. Make proper connections from sink to plumbing lines using Teflon tape on all water connections to ensure no leakage.

Fregadero del Acero Inoxidable (O.E. pared.&Cocinas de Maytrx) Instale el grifo fijado a la base del fregadero. Coloque el fregadero en la abertura en la encimera del granito. Asegure el fregadero a la encimera usando los clips proporcionados dentro del empaquetado. Haga las conexiones apropiadas de fregadero a las líneas de plomería usando la cinta del teflon en todas las conexiones del agua para evitar fugas.



Stainless Steel Single Door (O.E. Wall & Maytrx Kitchens, O.E. Wall & Maytrx Bar Modules) Slide door up and out of the hinges. Fit the door frame in opening of wall block under the sink. Once the door is centered, mark holes through the door frame onto the wall block with a permanent marker. Remove the door frame, using a masonry drill bit for the size of mollies you are using, drill marked holes. Place mollies in holes, place door frame back into the opening keeping it centered. Fasten screws through the frame to the mollies in the wall block. Install door to the frame and handle to the door.

PRE-CUT

Cambridge Pre-Packaged / Pre-Cut Omega Grill Module

2024

Puerta del aAcero Inoxidable (O.E. pared & Cocinas de Maytrx, O.E. pared & Maytrx Módulos de la barra) deslice la puerta encima y fuera de las bisagras. introduzca el marco de puerta en la abertura del bloque de la pared debajo del fregadero. marque los agujeros a través del marco de puerta sobre el bloque de la pared con unmarcador permanente. Quite el marco de puerta, use un taladro de albañilería para hacer los huecos . Coloque los mollies en los agujeros, coloque marco de puerta del lugar nuevamente dentro de la apertura. ajuste los tornillos a través del marco a los mollies en el bloque de la pared. Instale las puertas al marco y las manijas a las puertas..



Stainless Steel Refrigerator Frame (O.E. Wall & Maytrx Kitchens, O.E. Wall & Maytrx Bar Modules) Fit the refrigerator frame into opening of wall block under the granite countertop. Once the door is centered, mark holes through the door frame onto the wall block with a permanent marker. Remove the frame, using a masonry drill bit for the size of mollies you are using, drill marked holes. Place mollies in holes, place the frame back into the opening keeping it centered. Fasten screws through the frame to the mollies in the wall block.

Capítulo delRefrigerador delAcero Inoxidable (O.E. pared & Cocinas de Maytrx, O.E. pared & Maytrx Módulos de la barra) introduzca el marco del refrigerador en la abertura del bloque de la pared debajo de la encimera del granito. marque los agujeros a través del marco de puerta sobre el bloque de la pared con unmarcador permanente. Quite el marco de puerta, use un taladro de albañilería para hacer los huecos . Coloque los mollies en los agujeros, coloque marco de puerta del lugar nuevamente dentro de la apertura. ajuste los tornillos a través del marco a los mollies en el bloque de la pared. Instale las puertas al marco y las manijas a las puertas.



Stainless Steel Refrigerator (O.E. Wall & Maytrx Kitchens, O.E. Wall & Maytrx Bar Modules) Un-tie the electrical cord. Place refrigerator into the space provided in the wall block. Plug electrical cord into 120v GFI outlet. You may or may not have to adjust the feet under the refrigerator to make sure the unit is level. Refer to the manufacturer's directions for proper start up of the refrigerator.

Refrigerador delAcero Inoxidable (O.E. pared & Cocinas de Maytrx, O.E. pared & Maytrx Módulos de la barra) Desate el cable. Coloque el refrigerador en el espacio indicado . conecte el enchufe de 120v GFI. Usted puede o no puede tener que ajustar los pies debajo del refrigerador para cerciorarse de que la unidad este a nivel. Cualquier duda sobre el refrigerador refierase al manual del fabricante.

PRE-CUT

Cambridge Pre-Packaged / Pre-Cut Omega Grill Module

2024



30” Stainless Steel Bar Center (O.E. Wall & Maytrx Bar Modules) Install faucet setup to the bar center sink base. Place the bar center into the opening on the granite countertop. Secure bar center to the countertop using clips provided within the packaging. Make proper connections from sink to plumbing lines using Teflon tape on all water connections to ensure no leakage.

Barra de Centro de 30” Acero Inoxidable de (O.E. pared & Maytrx Módulos de la barra) Instale el grifo fijado a la base del fregadero del centro de la barra. Ponga el centro de la barra en la abertura en la encimera del granito. Asegure el centro de la barra a la encimera usando los clips proporcionados dentro del empaquetado. Haga las conexiones apropiadas de fregadero a las líneas de plomería usando la cinta del Teflon en todas las conexiones del agua para evitar fugas.

CARING FOR GRANITE

Since granite, like all natural stones, is porous, it should be taken care of properly. Acids such as lemon juice, tomato sauce or vinegar can strip the finish off of the stone by removing the weaker particles from its surface. This is known as etching, and will result in a polished stone appearing dull.

To prevent this process from happening and to prevent stains from the stone absorbing oils and greases, granite should be cared for with stone treatment products. These include special stone cleaners that contain no acids or alkaline and sealers which penetrate the stone, filling its pores so that no material can be absorbed. For exterior projects granite will become a little darker when it is wet but will recover its original color when the stone is dry. Stone cleaners or mild detergents work well to clean granite, and granite requires sealing whenever ceases to bead up off its surface.

PRE-CUT

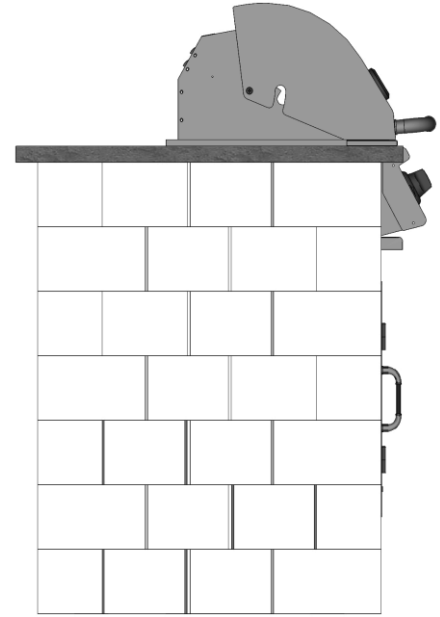
Cambridge Pre-Packaged / Pre-Cut Omega Grill Module

2024

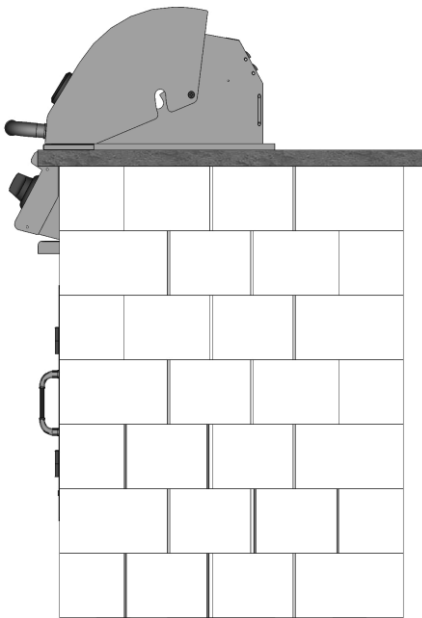
ELEVATIONS



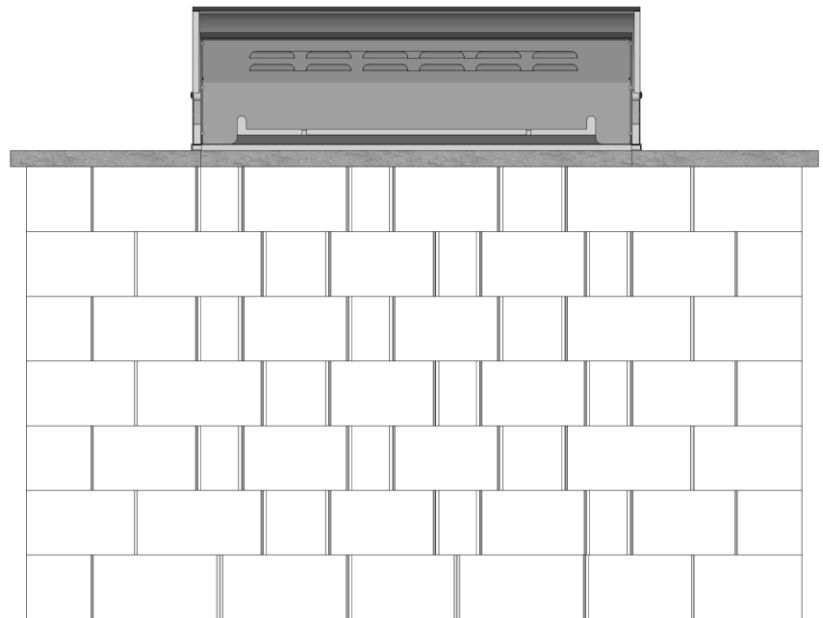
Front [Frente]



Right [Derecho]



Left [Izquierdo]



Rear [Trasero]