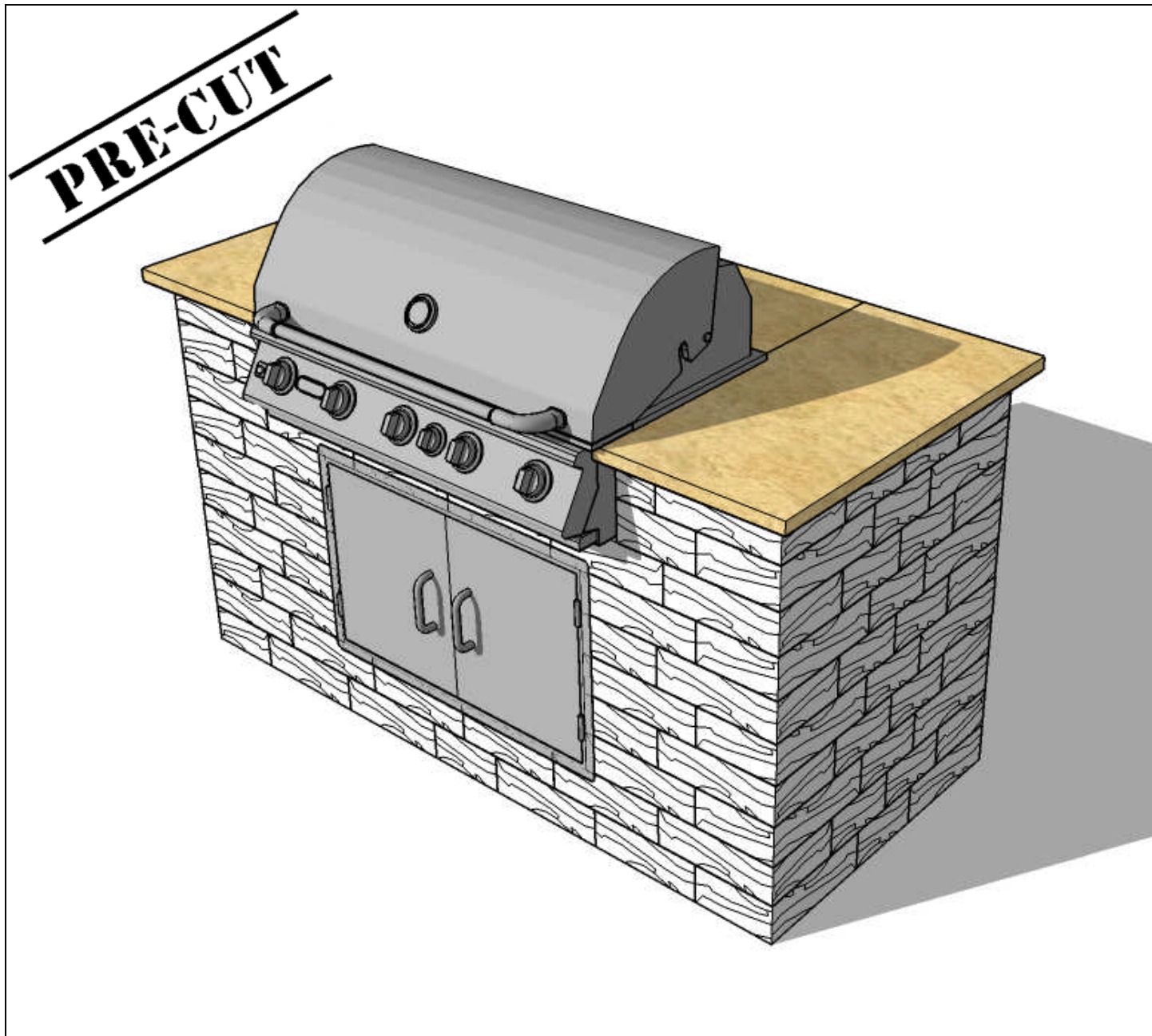

Cambridge Pre-Packaged / Pre-Cut Ledgestone Wall Grill Module Instruction Manual



**Cambridge Pre-Cortado Parilla Para
Uso Afuera de Olde Inglés Pared**

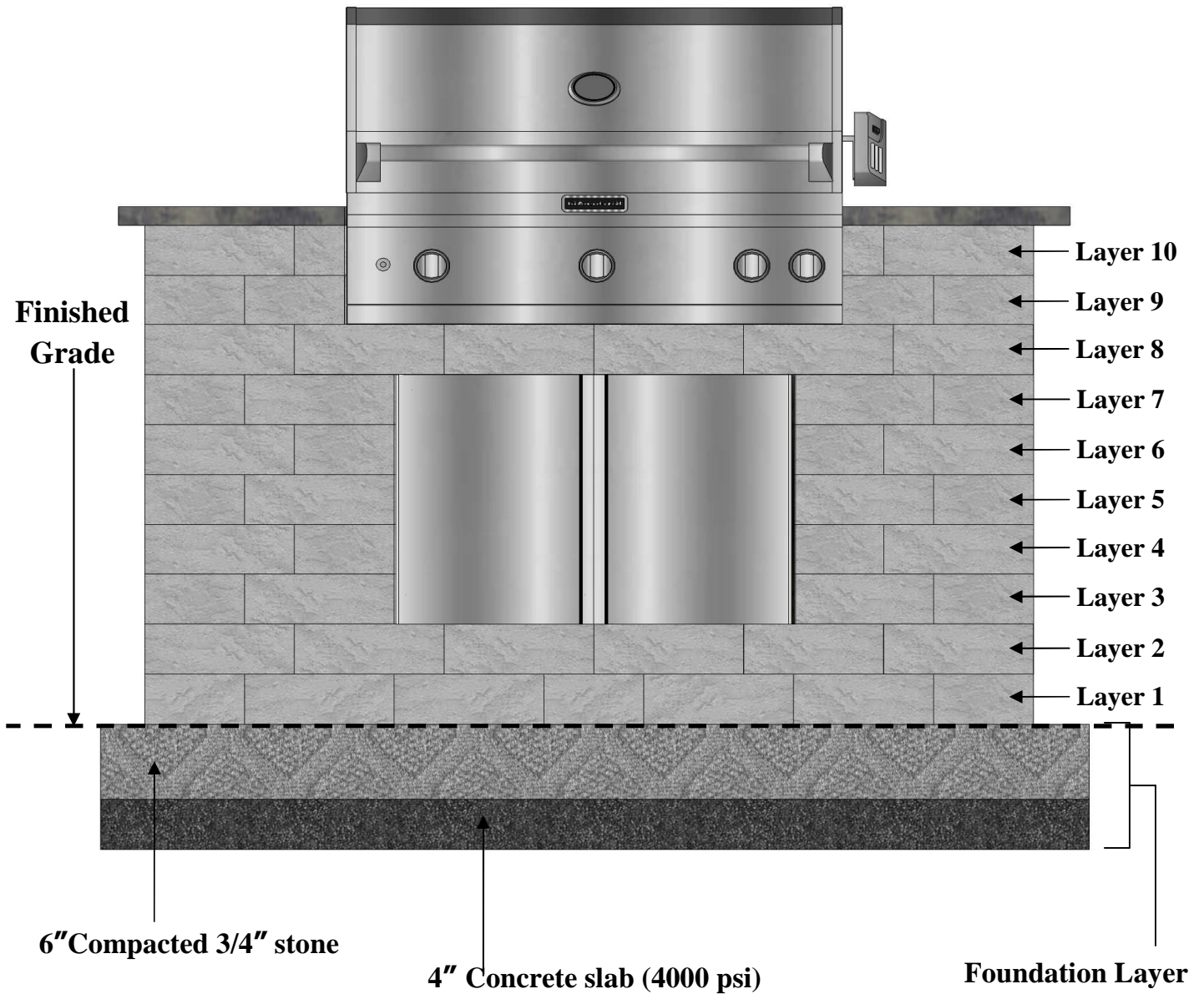
PRE-CUT

Cambridge Pre-Packaged / Pre-Cut Ledgestone Wall Grill Module

2011

Layer Reference Guide:

Guía de Referencia:



PRE-CUT

Cambridge Pre-Packaged / Pre-Cut Ledgestone Wall Grill Module

2011

Tools Required for Grill Module Installation:

Safety Goggles
Ear Protection
Dust Mask
Gloves
Shovels (Digging & Flat)
Metal Cutters (For banding on cubes)
Mason Hammer (Chipping & Hammer)
Road Stone Rake
Tamper (Hand or Mechanical)
Wheelbarrow
Level (2' and 6' recommended)
Speed Square
Caulk Gun 10 oz or 28 oz (depends on what size adhesive is purchased)
Rubber Mallet
14" Demo saw with diamond blade
Tape Measure
Marking Device (pencil, soap stone, etc)
Chalk Line
Hand Broom
Concrete Tools (Trowel/Floats)
Drill & 1/16" bit
5/16" Nut Driver
7 1/4" Circular saw with wood blade
4" Electric grinder
4" Diamond cup grinder
4 Carpenter clamps

Material Required:

3/4" clean stone (approx. 1/2 ton)
Concrete (approx. 13 - 80 lb bags)
Cambridge concrete adhesive (approx. 3-29 oz.
or 8-10.3 oz. tubes)
(4 pcs) 2" x 4" x 8' lumber
2 1/2" wood screws
1/2" rebar (approx. 20')
Silicone for granite

Items Included In The Kit:

1 - Reinforced concrete lintel 48" x 4" x 8"
3 - Plastic shim pack sheet for leveling lintels or
block as needed
1 - Cube of Cambridge Ledgestone Wall
1 - Cube of Ledgestone corners
1 - Set of Appliances
1 - Granite Countertop
1 - Installation manual for Concrete Pad,
Ledgestone Wall, Granite and Appliances

Herramientas Necesarias Para la Instalacion de la Parrilla del Modulo:

Anteojos de seguridad
Proteccion auditiva
Máscara de polvo
Guantes
Palas (& de excavación; Plano)
Cortadores del metal (para congregación en los cubos)
Martillo de mason
Rastrillo de piedra
Pison (mano o mecánicos)
Carretilla
Nivel (2" y 6" recomendado)
Cuadrado de la velocidad
Calafatee el arma 10oz o 28oz (depende encendido se compra qué pegamento del tamaño)
Mazo de goma
14" Sierra de versión parcial de programa consider con la lámina del diamante
Cinta métrica
Dispositivo de la marca (lápiz, piedra del jabón, etc.)
Línea de tiza
Escoba de la mano
Herramientas concretas (paletas y flotadores)
Taladro y 1/16" pedacito
5/16" Aprietatuerca
7 1/4" Sierra Circular con la lámina de madera
4" Amoladora eléctrica
4" Amoladora de la taza del diamante

4 Abrazaderas del carpintero

Material Necesario:

3/4" piedra limpia (aprox. 1/2 tonelada)
Concreto (aprox. 13 - 80lbs bolsas)
Cambridge concretas adhesivo (aprox. 3-29 oz o 8-10.3 oz tubos)
(4 piezas) de 2" x 4" x 8" de madera
2 1/2" tornillos para madera
1/2" barra de refuerzo (aprox. 20')
Silicona para el granito

Artículos Incluidos en el Kit de Módulo de Parrilla:

1 - Dintel de hormigon armado de 48" x 4" x 8"
3 - Hoja plástico de calza para nivelar dinteles o bloquear cuando sea necesario
1.5 - Cubos de Olde Cambridge Olde Inglés Pared
1 - Sistema de aplicaciones
1 - Encimera de granito
1 - Manual de instalacion para el hormigon de notas, Olde Inglés pared, de granito y electrodomésticos

Concrete Base:

Call 811 for information on underground utility marking. The Grill Module base is 10" deep by 79 1/4" long by 40" wide along the longest dimensions of the back side. (Follow diagram for all dimensions when making the base). Excavate the area to a depth of 10" and fill with 6 inches of 3/4" clean crushed stone. Frame remaining 4" with 2" x 4" lumber to create a level pad. (Be sure 2" x 4" wood frame is perfectly level, front to back and side to side) Prior to pouring the remaining 4" with concrete, add 4 pieces of #4 rebar 6" in from the outside edges (2 pieces @ 78" long, and 2 pieces @ 38" long) and join them together with tie wire where they intersect. All electrical conduit must be installed before you pour the cement. Check with your electrician for the proper installation. Now fill the remaining 4" with a 4000 psi strong concrete mix making sure it is level from front to back and side to side. The concrete pad must be installed and cured prior to installing the Grill Module.

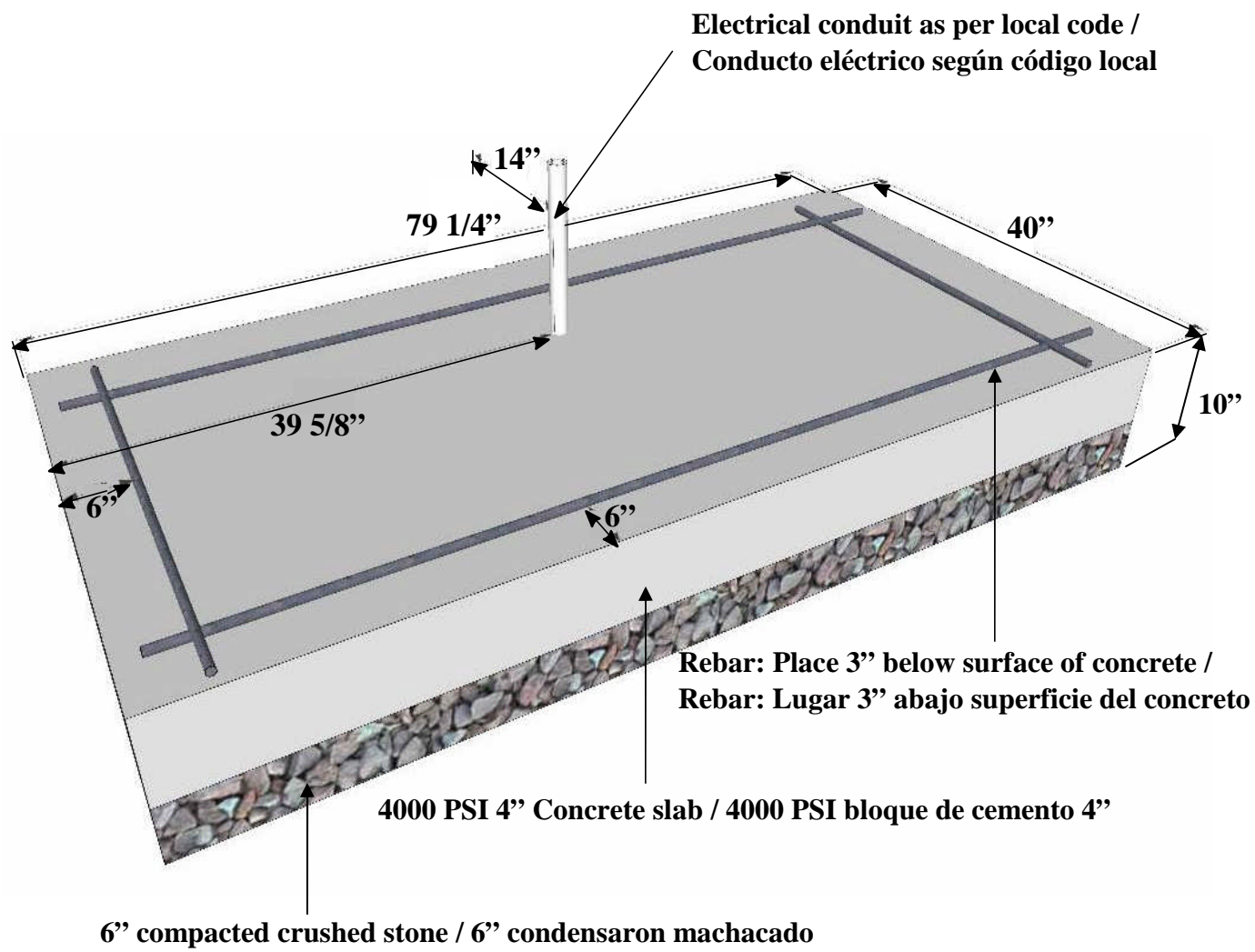
*Allow pad to cure for minimum of 48 hours.

Base de Hormigon:

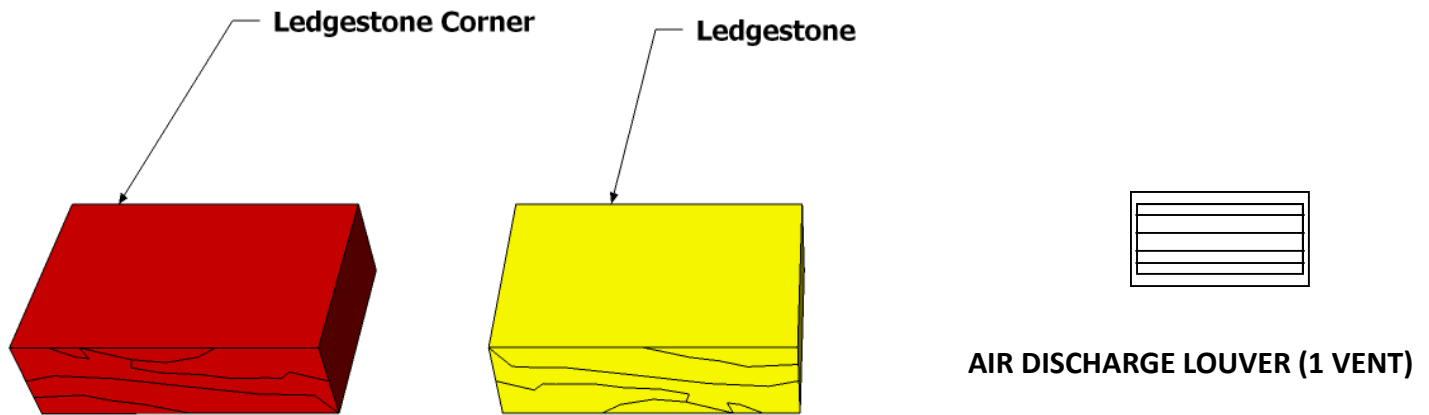
Llame al 811 para obtener informacion sobre la utilidad de metro marcado. La base de la parrilla del modulo es de 10" de profundidad por 79 1/4" de largo por 40" de ancho a lo largo de la mayor dimension de la parte de atrás. (Siga el diagrama de todas las dimensiones de la hora de hacer la base). Excavar el área a una profundidad de 10" y se llenan de 6 pul-gadas de 3/4" de piedra triturada limpia. Marco restantes 4" con 2" x 4" de madera para crear una plataforma de nivel. (Asegúrese de 2" x 4" marco de madera está perfectamente horizontal, de adelante y atrás y de lado a lado) Antes de verter el resto de 4" con cemento, añadir 4 piezas de barra de refuerzo #4 6" desde los bordes exteriores (2 piezas de 78" @ de largo, y 2 piezas @ 38" de largo) y unirlos con alambre de amarre en el que se cruzan. Todos los conductos eléctricos deben ser instalados antes de verter el cemento. Consulte con su electricista para la instalación correcta. Ahora llenar los restantes 4 "con una mezcla de concreto 4000 PSI fuerte asegurándose de que esté nivelado de adelante hacia atrás y de lado a lado. La plataforma de concreto debe estar instalado y curado antes de instalar el modulo de parrilla.

* Deje que la almohadilla para curar por un mínimo de 48 horas.

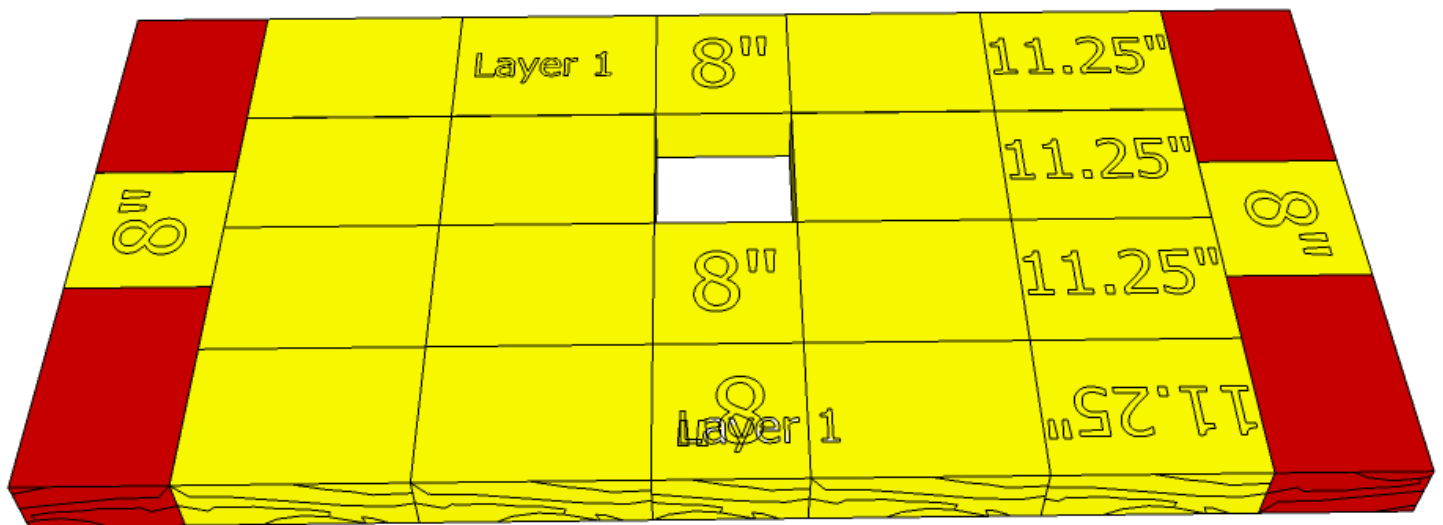
Concrete Pad Detail:



Stone Identification



Ledgestone Full	80
Ledgestone Corner Full	39
11 1/4" Corner Cut	1
8 x 8 Ledgestone Cut	43
11 1/4" Ledgestone Cut	16
4" x 8" Ledgestone Cut	8
12" x 4" Veneer	4



Layer 1:

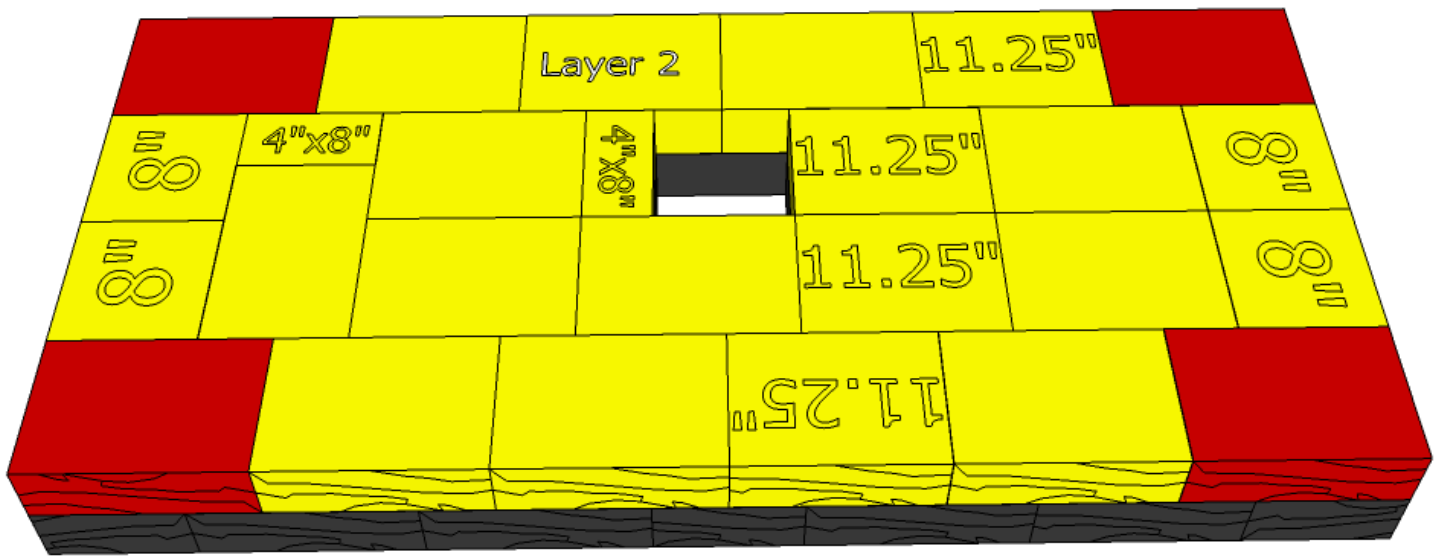
Piece Count = (12) Full Stones, (4) Corner Stones (4) 11.25 Cut Stones, (5) 8x8 Cut Stones

On the concrete base pad, mark a line 4" from the edge on all sides. This line designates the outside perimeter of the wall stones. Apply concrete adhesive and install wall stones and cut stones according to the photo keeping all lines straight and the corners square.

Capa 1:

Numero de Piezas = (12) Piedras completas, (4) Piedras Angulares, (4) 11.25 piedras cortadas, (5) Piedras cortada 8x8

En la plataforma de base de concreto, marque una línea de 4" del borde en todos los lados. Esta línea designa el perímetro exterior de las piedras de la pared. Pegue piedras de la pared y piedras talladas de acuerdo a la foto. Aplique el pegamento concreto de mantenimiento de todas las líneas rectas y esquinas de la plaza.



Layer 2:

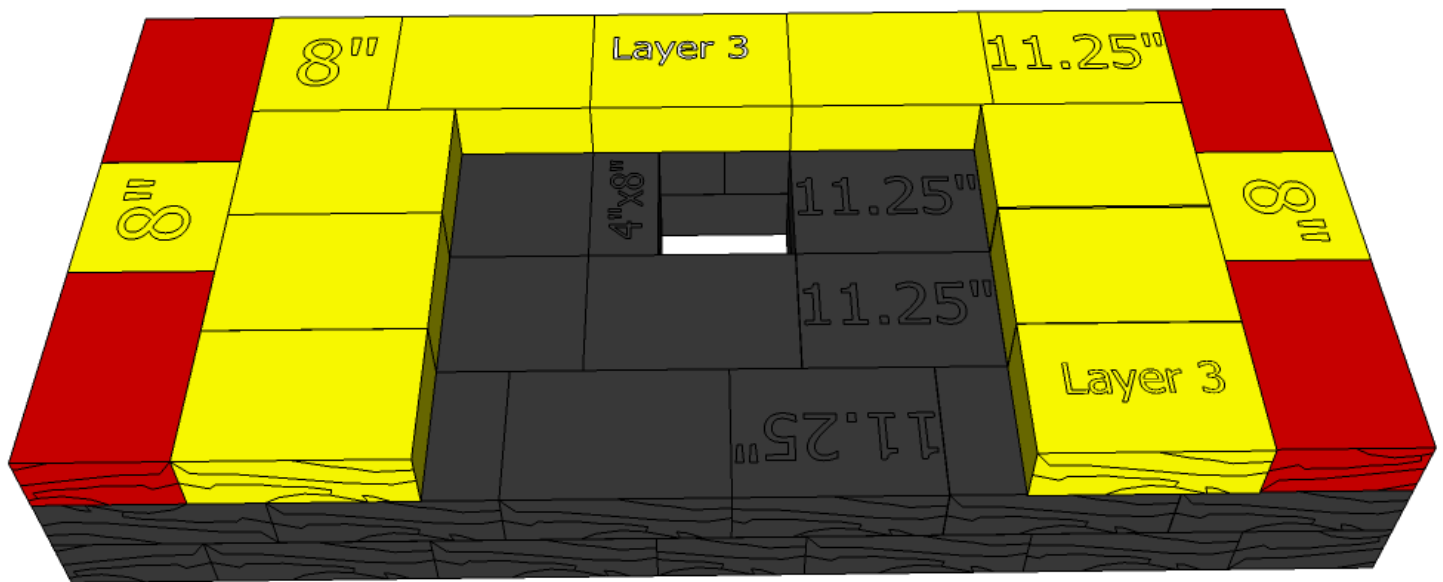
Piece Count = (12) Full Stones, (4) Corner Stones, (4) 11.25 Cut Stones, (4) 8x8 Cut Stones, (2) 4x8 Cut Stone

Apply concrete adhesive and install wall stones and cut stones according to the photo.

Capa 2:

Numero de Piezas = (12) Piedras completas, (4) Piedras Angulares, (4) 11.25 Piedras Cortadas, (4) Piedras cortadas 8x8, (2) 4x8 Piedras Cortadas

Aplique el pegamento concreto e instale las piedras de la pared y corte la piedra según la foto.



Layer 3:

**Piece Count = (9) Full Stones, (4) Corner Stones,
(1) 11.25 Cut Stone, (3) 8x8 Cut Stones**

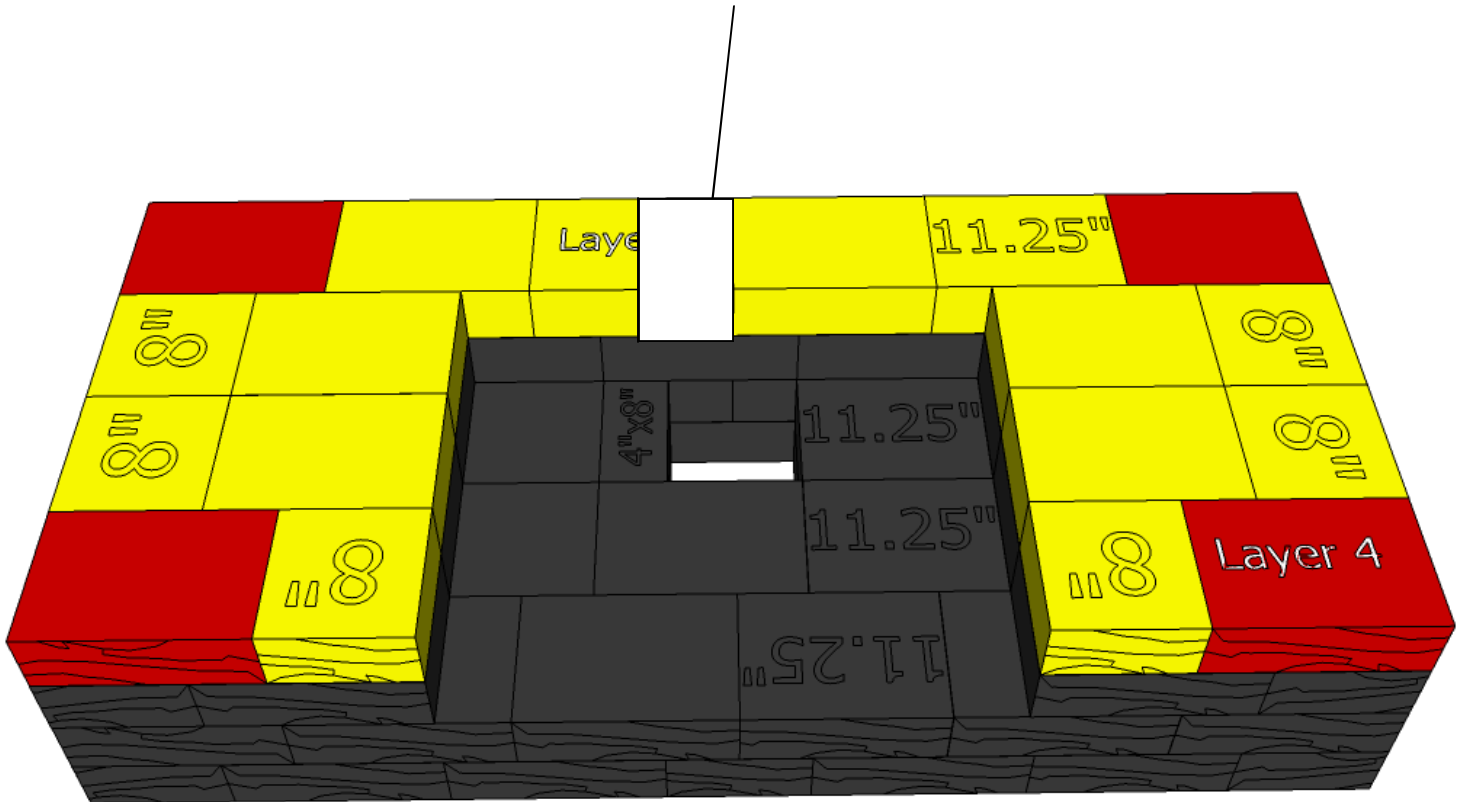
**Apply concrete adhesive and install wall stones
and cut stones according to the photo.**

Capa 3:

**Numero de Piezas = (9) Piedras completas, (4) Pie-
dras Angulares, (1) 11.25 Piedra Cortada, (3) Pie-
dra cortada 8x8**

**Aplique el pegamento concreto e instale las pie-
dras de la pared y corte la piedra según la foto.**

Vent to be added here



Layer 4:

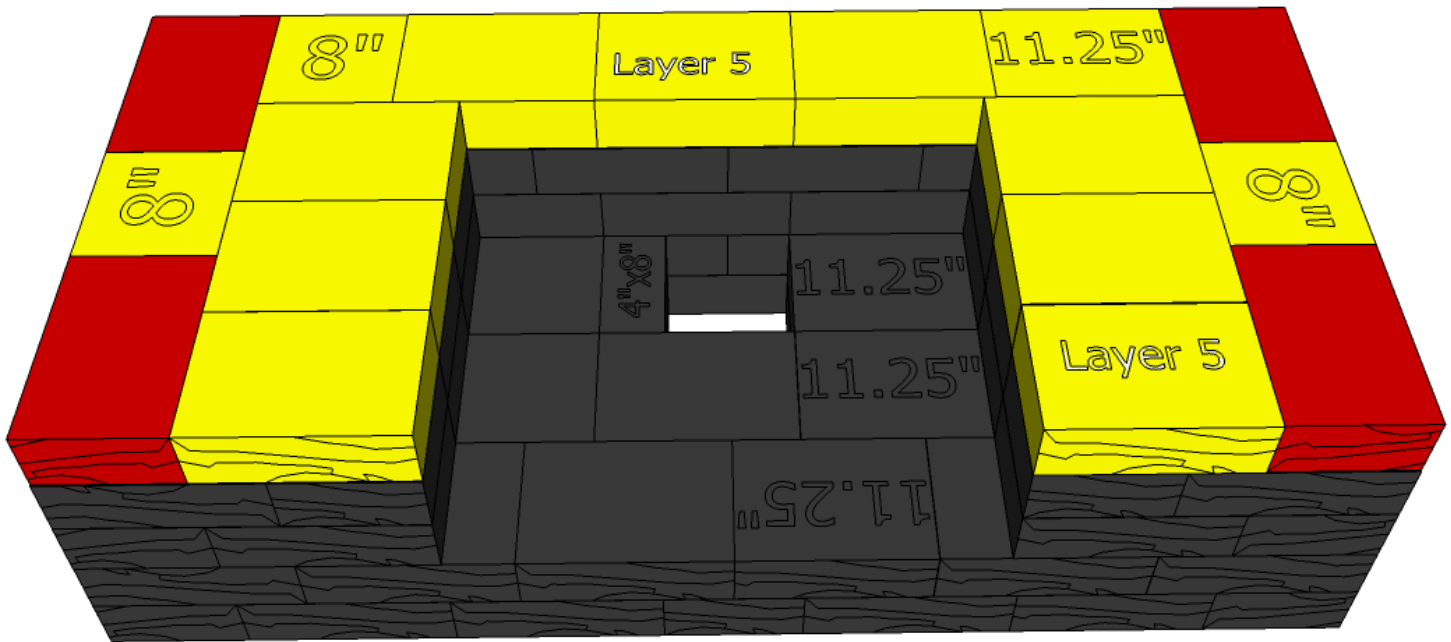
**Piece Count = (6) Full Stones, (4) Corner Stones,
(1) 11.25 Cut Stone, (6) 8x8 Cut Stones, (1) Vent**

**Apply concrete adhesive and install wall stones
and cut stone according to the photo.**

Capa 4:

**Numero de Piezas = (6) Piedras completas, (4) Pie-
dras Angulares, (1) 11.25 Piedra cortada, (6) 8x8
Piedra cortada, (1) Vent**

**Aplique el pegamento concreto e instale las pie-
dras de la pared y corte la piedra según la foto.**



Layer 5:

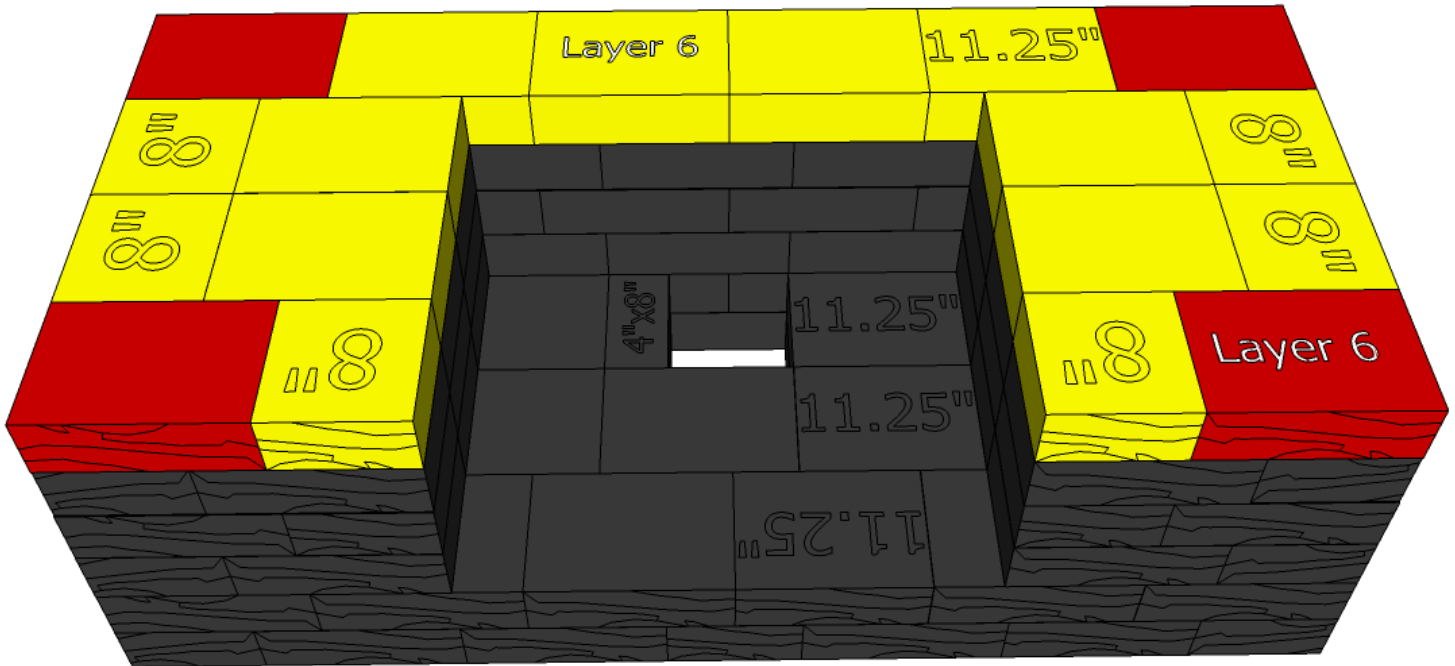
**Piece Count = (9) Full Stones, (4) Corner Stones,
(1) 11.25 Cut Stone, (3) 8x8 Cut Stones**

**Apply concrete adhesive and install wall stones
and cut stones according to the photo.**

Capa 5:

**Numero de Piezas = (9) Piedras completas, (4) Pie-
dras Angulares, (1) 11.25 Piedra Cortada, (3) Pie-
dra cortada 8x8**

**Aplique el pegamento concreto e instale las pie-
dras de la pared y corte la piedra según la foto.**



Layer 6:

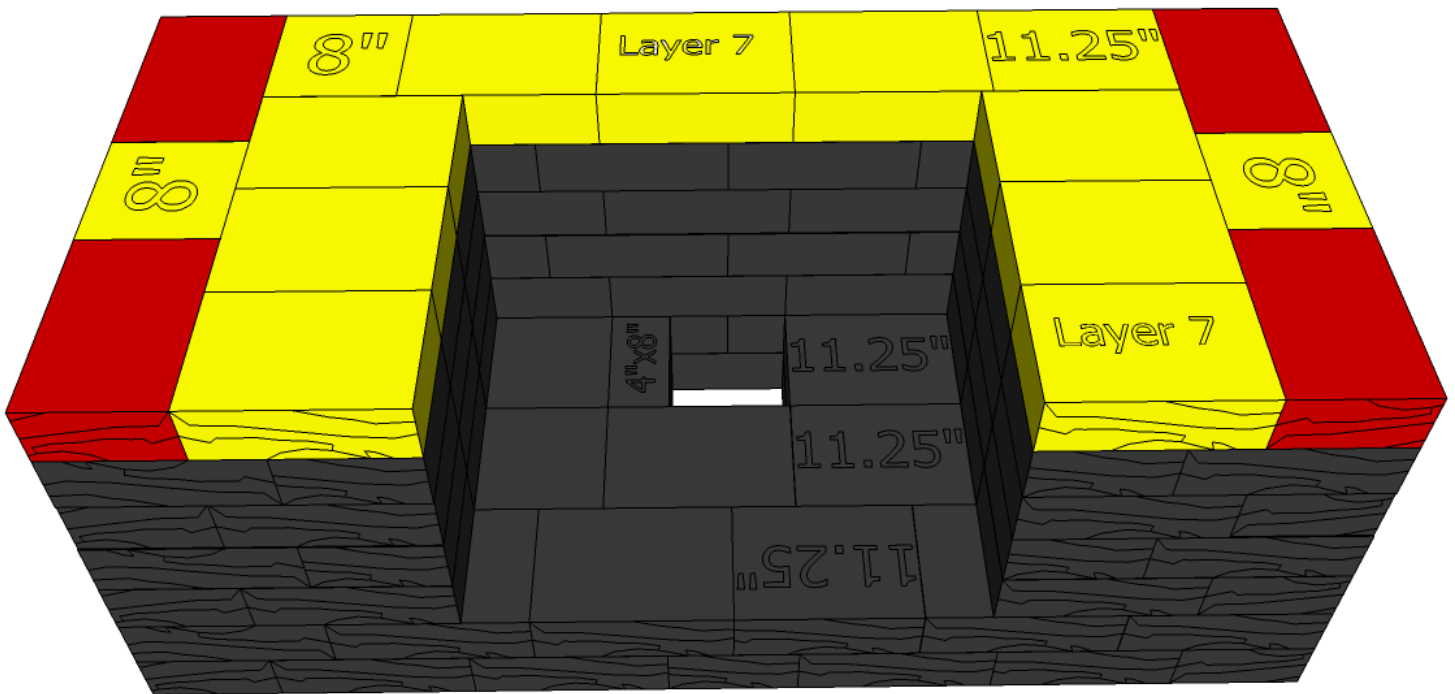
**Piece Count = (7) Full Stones, (4) Corner Stones,
(1) 11.25 Cut Stone, (6) 8x8 Cut Stones**

**Apply concrete adhesive and install wall stones
and cut stone according to the photo.**

Capa 6:

**Numero de Piezas = (7) Piedras completas, (4) Pie-
dras Angulares, (1) 11.25 Piedra cortada, (6) Pie-
dra Cortadas 8x8**

**Aplique el pegamento concreto e instale las pie-
dras de la pared y corte la piedra según la foto.**



Layer 7:

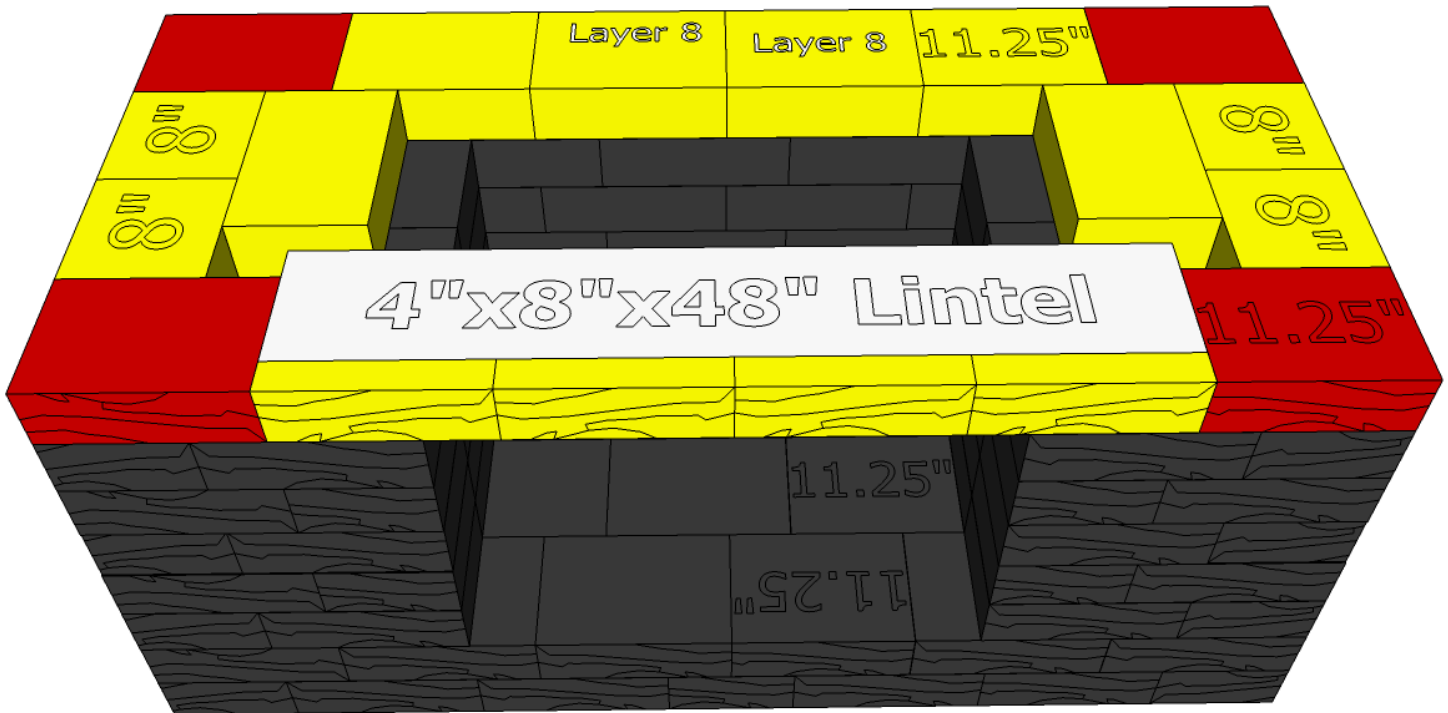
**Piece Count = (9) Full Stones, (4) Corner Stones,
(1) 11.25 Cut Stone, (3) 8x8 Cut Stones**

**Apply concrete adhesive and install wall stones
and cut stones according to the photo.**

Capa 7:

**Numero de Piezas = (9) Piedras completas, (4) Pie-
dras Angulares, (1) 11.25 Piedra cortada, (3) Pie-
dra cortada 8x8**

**Aplique el pegamento concreto e instale las pie-
dras de la pared y corte la piedra según la foto.**



Layer 8:

Piece Count = (5) Full Stones, (3) Ledgestone Corner, (1) 11.25 Cut Corner Stone, (1) 11.25 Cut Stone, (4) 8x8 Cut Stones, (1) 48" Lintel

Apply concrete adhesive and install wall stones and cut stones according to the photo.

Lintel Placement: Apply concrete adhesive and install lintel 2" in from the front wall stones according to the photo.

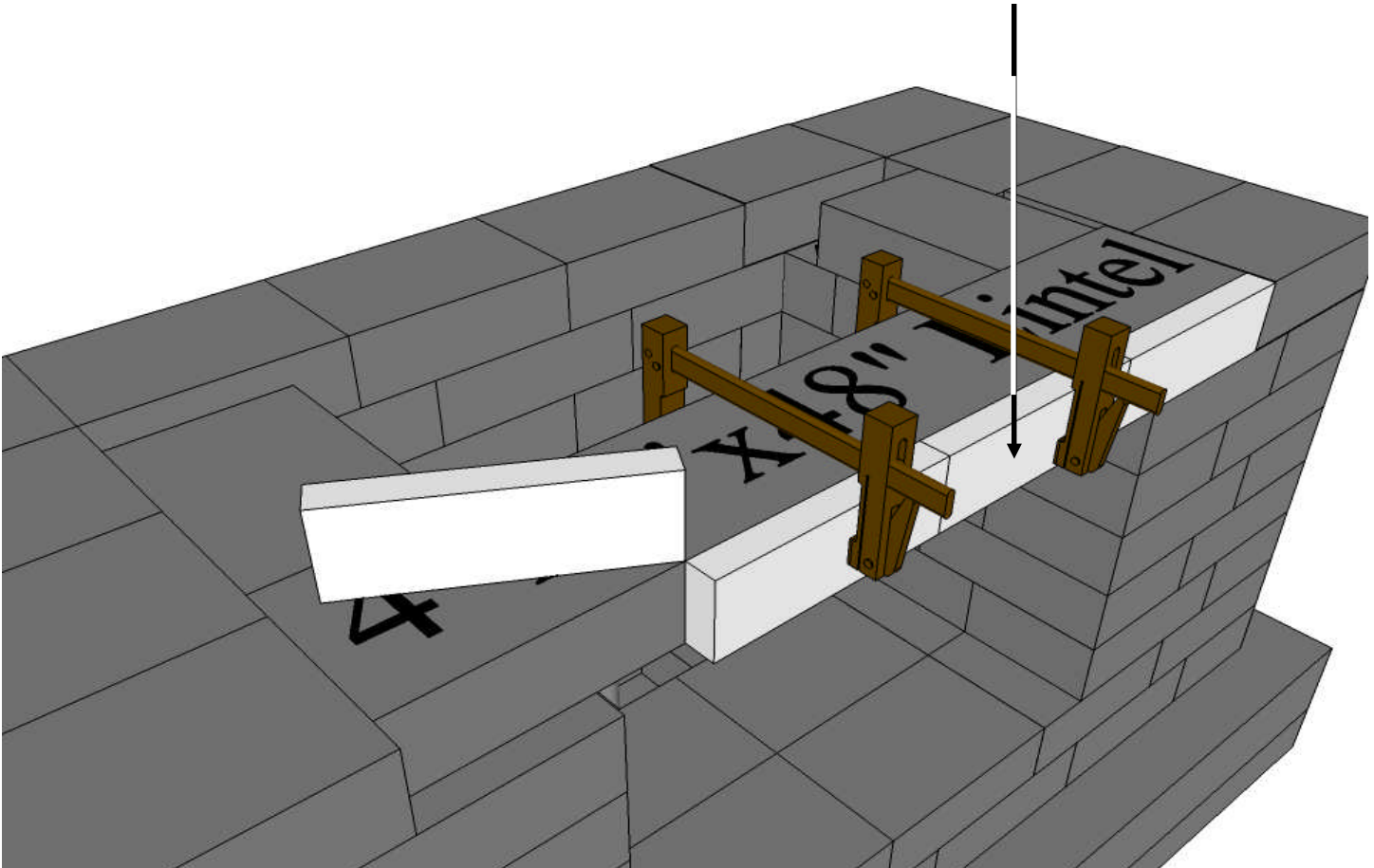
Capa 8:

Numero de Piezas = (5) Piedras completas, (3) Piedras Angulares, (1) 11.25 Piedras cortada angulares, (1) Piedras cortada, (1) Piedras cortada 8x8, (1) 48" Dintel

Aplicue el pegamento concreto e instale las piedras de la pared y corte la piedra según la foto.

Colocación del dintel: Aplicue el pegamento concreto e instale el dintel 2" adentro de las piedras

Glue (4) 2 x 12 Veneer Chips to the Lintel



Layer 8-A:

Piece Count = (4) 2x12 Cut Stones

Lintel Facing: Apply concrete adhesive and install the (4) 2 x 12 cut stone veneer pieces to the lintel.

Note: Do not use too much adhesive to the point that it comes out of the joints. Using the carpenter's clamps, position them according to the photo.

Allow 24 hours for the adhesive to dry.

Capa 8-A:

Numero de piezas = (4) Piedras cortadas 2x12

Revestimiento del dintel: Aplique el pegamento concreto e instale (4) 2 x 12 pedazos de la chapa de la piedra del corte al dintel.

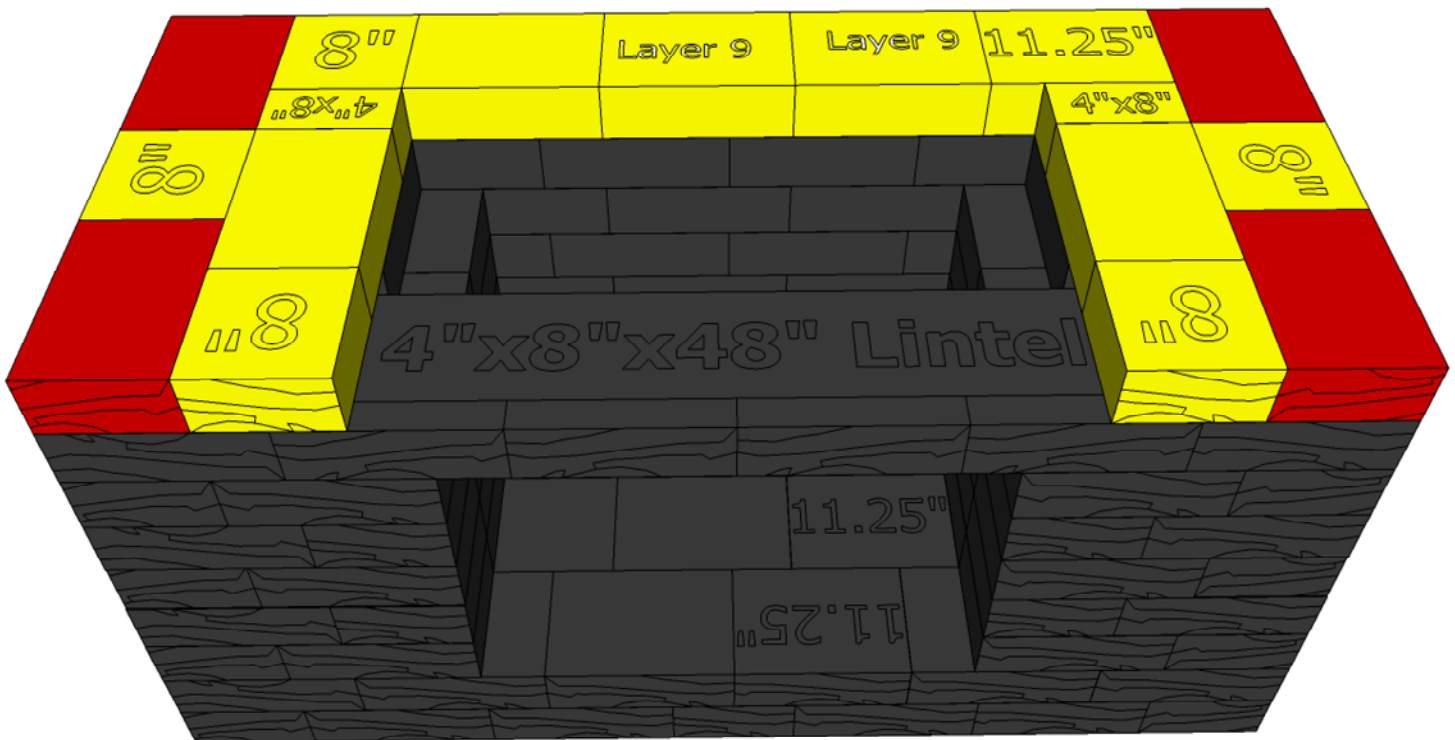
Nota: No utilice demasiado pegamento al punto que sale de los empalmes. Usando las abrazaderas de los carpinteros, colóquelas según la foto.

Permita que 24 horas para que el pegamento se seque.

PRE-CUT

**Cambridge Pre-Packaged / Pre-Cut
Ledgestone Wall Grill Module**

2011



Layer 9:

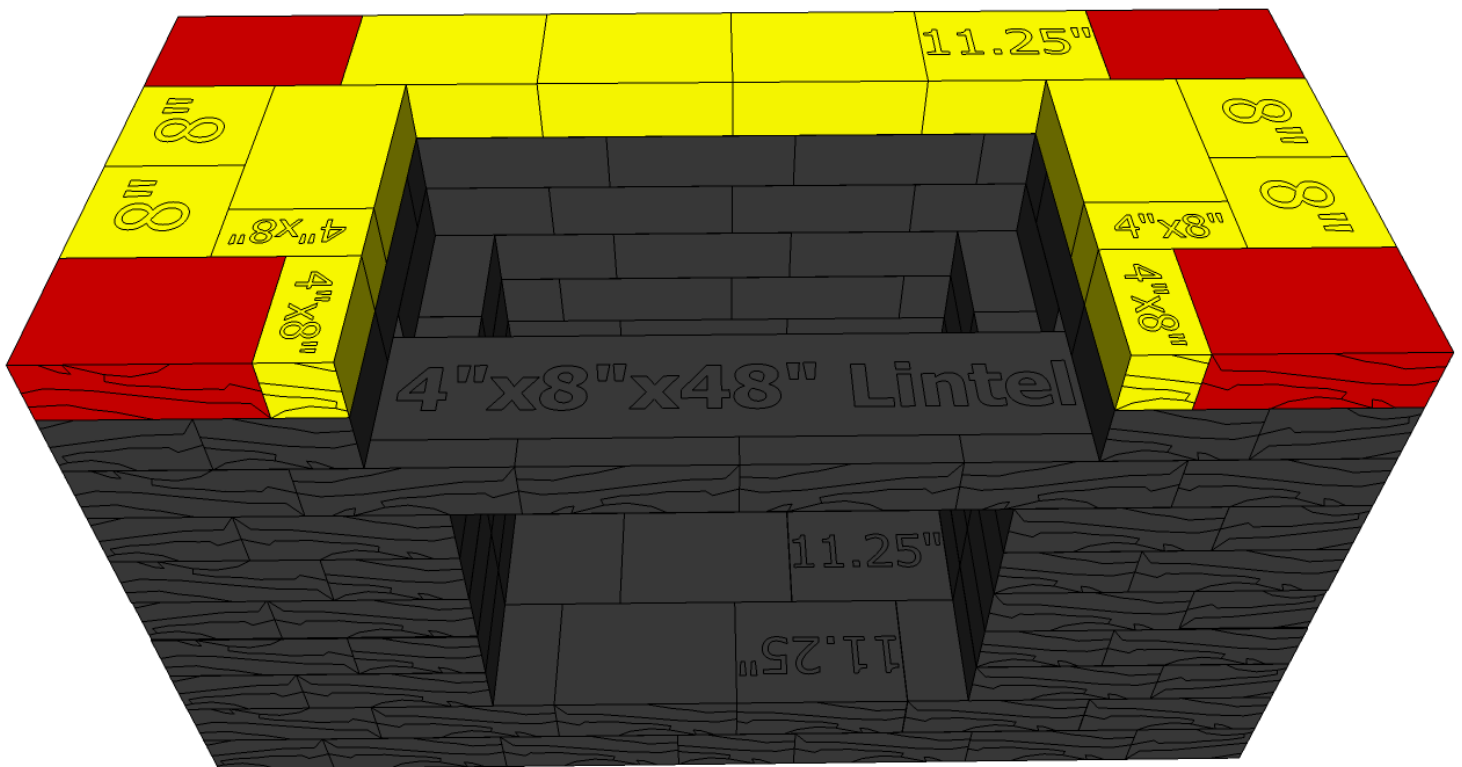
**Piece Count = (5) Full Stones, (4) Corner Stones,
(1) 11.25 Cut Stone, (5) 8x8 Cut Stones, (2) 4x8
Cut Stones**

**Apply concrete adhesive and install wall stones
and cut stones according to the photo.**

Capa 9:

**Numero de Piezas = (5) Piedras completas, (4) Pie-
dras Angulares, (1) 11.25 Piedra cortadas, (5) Pie-
dra cortada 8x8, (2) Piedra cortada 4x8**

**Aplique el pegamento concreto e instale las pie-
dras de la pared y corte la piedra según la foto.**



Layer 10:

**Piece Count = (5) Full Stones, (4) Corner Stones,
(1) 11.25 Cut Stone, (4) 8x8 Cut Stones, (4) 4x8
Cut Stones**

**Apply concrete adhesive and install wall stones
and cut stones according to the photo.**

Capa 10 :

**Numero de Piezas = (5) Piedras completas, (4) Pie-
dras Angulares, (1) 11.25 Piedra cortada, (4) Pie-
dras cortadas 8x8, (4) 4x8 Piedras cortada**

**Aplique el pegamento concreto e instale las pie-
dras de la pared y corte la piedra según la foto.**

Grill Module Granite Countertop Installation:

- 1. Once all the wall block has been set it is time to install the counter tops. There are 3 pieces in the kit, make sure you have enough people to help with the panels due to the weight of each piece.**
- 2. Uncrate the granite and set the slabs carefully on top of the grill module wall block base. Use retaining wall adhesive to glue the counter tops down to the base. You need to maintain a consistent overhang of the base on all polished edges.**
- 3. Using clear exterior silicone sealer install a bead of sealer between:
 - A. (1) 14" seam between pieces 1 & 2**
 - B. (1) 14" seam between pieces 2 & 3****
- 4. Using the black wedge shims level all the countertop pieces so they are solid and do not rock or teeter. Keep in mind to maintain a 38 1/4" opening between granite top pieces #1 & #3 so the grill can slide in easily.**
- 5. Once the glue on the countertops has dried, install clear exterior silicone sealer around the underside of the granite tops sealing any openings or voids between the bottom of the counters and the top of the wall stone. With the same silicone, seal all the seams on the countertops to prevent any moisture from getting in. Wipe off any excess silicone and once it has dried, trim the surface with a razor blade if necessary.**
- 6. You are now ready to install the appliances. Please follow the diameter supplied with each appliance.**

Instalacion del Granito de la Parrilla:

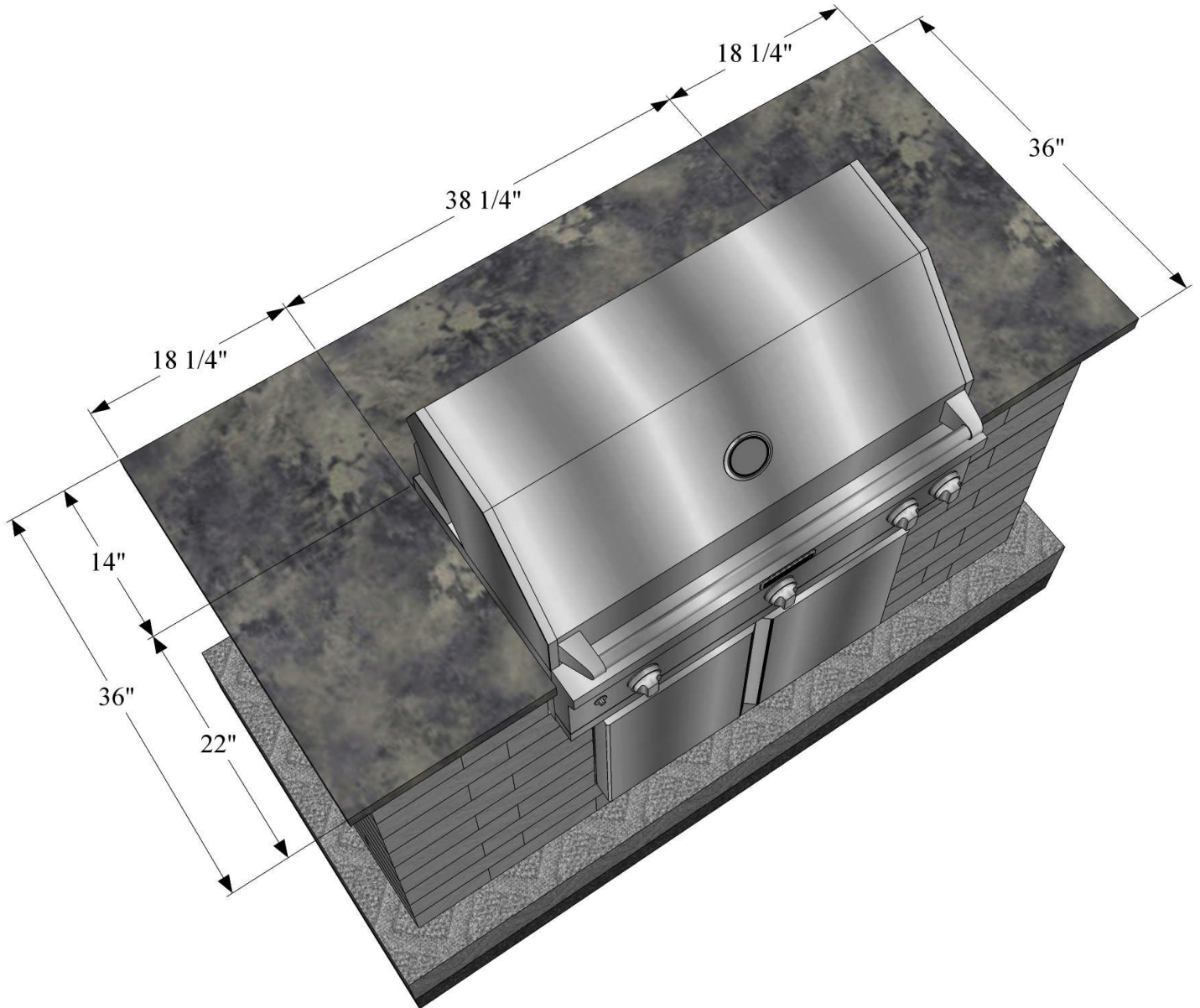
- 1. Una vez que se ha fijado todo el bloque de la pared es hora de instalar las tapas contrarias. Hay 3 pedazos en el kit, se cerciora de le para tener bastante gente a ayudar con los paneles debido al peso de cada pedazo.**
- 2. Desembale el granito y fije las losas cuidadosamente encima de la base del bloque de la pared del modulo de la parrilla. Utilice el pegamento del muro de contenci n para pegar las tapas contrarias abajo a la base. Usted necesita mantener una projecci n constante de la base en todos los bordes pulidos.**
- 3. Usando sellador exterior claro del silic n instale un grano del sellador en medio:
 - A. (1) costura de 14” entre los pedazos 1 & 2**
 - B. (1) costura de 14” entre los pedazos 2 & 3****
- 4. Usando la negra calza nivele todos los pedazos de la encimera así que son s lidos y no oscilan ni vaci-
lan.
Tenga presente para mantener abertura de un 3/8 1/4” entre el #1 & #3 de los pedazos de la tapa del gran-
ite, así que la parrilla pueden resbalar adentro fácilmente.**
- 5. El pegamento en las encimeras ha secado, instala una vez el sellador exterior claro del silic n alrede-
dor del superficie inferior de las tapas del granito que sellaban cualesquiera aberturas o vacío entre la
parte inferior de los contadores y la tapa de la piedra de la pared. Con el mismo silic n, selle todas las
costuras en las encimeras para evitar que cualquier humedad entre. Limpie apagado cualquier exceso
de silic n y una vez que se ha secado, ajuste la superficie con una hoja de afeitar en caso de necesidad.**
- 6. Usted está listo ahora para instalar las aplicaciones. Siga por favor el diámetro suministrado cada ap-
licacion.**

PRE-CUT

**Cambridge Pre-Packaged / Pre-Cut
Ledgestone Wall Grill Module**

2011

Granite Detail:



Cambridge Appliance Installation:

(*Note: Not all kits will include every appliance mentioned below.)

Instalación de la aplicación de Cambridge:

(*Note: No todos los kits incluirán cada aplicación abajo.)

38" Brahma Grill (O.E. Wall & Maytrx Kitchens, O.E. Wall & Maytrx Grill Modules) Take grill out of box. Using 2 people, carefully lift the unit and place it in the 38 1/4" opening on the granite countertop.



Un-tie cord for grill lights and plug transformer into 120v GFI outlet. Turn on light switch located on the front panel to make sure lights function properly. Slide out drip pan to free up the regulator and hose. Depending on application LP (liquid propane) or NG (natural gas) connect regulator to gas source. Refer to the manufacturer's instructions on completing the grill set-up.

38" Brahma Parrilla (O.E. pared & Cocinas de Maytrx, O.E. pared & Maytrx Módulos de la parrilla) Quite parrilla mencionada de la caja. Usando 2 personas, levante cuidadosamente la unidad y póngala en abertura del 38 1/4" en la encimera del granito. Desate la cuerda para las luces de la parrilla y enchufe el transformador en un enchufe de 120v GFI. Gire el interruptor ligero situado en el panel de delante para cerciorarse de que funcionan las luces correctamente. Resbale para fuera la cacerola de goteo para liberar el regulador y la manguera. Dependiendo del uso LP (propano líquido) o NG (gas natural) conecte el regulador con la fuente del gas. Refiera a las instrucciones de los fabricantes de la disposición de la parrilla.



38" Stainless Steel Grill Finishing Frame (O.E. Wall & Maytrx Kitchens, O.E. Wall & Maytrx Grill Modules) Once the grill is set-up, install the finishing frame. Using an all-purpose outdoor adhesive, glue the frame to the wall

block. Center the frame to the grill, using black wedge shims provided with the kit, use one on each side and wedge them in against the wall block. Once the adhesive has cured, remove the shims.

38" Capítulo del Acabamiento de la Parrilla del Acero Inoxidable (O.E. pared & Cocinas de Maytrx, O.E. pared & Maytrx Módulos de la parrilla) Una vez que se fija la parrilla, instale el marco del acabado. Usando un pegamento al aire libre de uso múltiple, pegue el marco al bloque de la pared. Centre el marco a la parrilla, usando las calzas negras de la cuña proporcionadas el kit, use uno en cada lado y acúñelas adentro contra el bloque de la pared. Una vez que el pegamento ha curado, quite las calzas.

PRE-CUT

Cambridge Pre-Packaged / Pre-Cut | 2011 Ledgestone Wall Grill Module



Stainless Steel Double Door (O.E. Wall & Maytrx Kitchens, O.E. Wall & Maytrx Grill Modules) Slide doors up and out of the hinges. Fit the door frame in opening of wall block under the grill. Once the door is centered, mark holes through the door frame onto the wall block with a permanent marker. Remove the door frame, using a masonry drill bit for the size of mollies you are using, drill marked holes. Place mollies in holes, place door frame back into the opening keeping it centered. Fasten screws through the frame to the mollies in the wall block. Install doors to the frame and handles to the doors.

Puerta Doble del Acero Inoxidable (O.E. pared & Cocinas de Maytrx, O.E. pared & Maytrx Módulos de la parrilla) Resbale las puertas encima y fuera de las bisagras. Quepa el marco de puerta en la abertura del bloque de la pared debajo de la parrilla. Una vez que se centra la puerta, marque los agujeros a través del marco de puerta sobre el bloque de la pared con un marcador permanente. Quite el marco de puerta, usando un pedacito de taladro de la albañilería para el tamaño de mollies que usted está utilizando, los agujeros marcados taladro. Coloque los mollies en los agujeros, marco de puerta del lugar nuevamente dentro de la abertura que lo mantiene centrado. Sujete los tornillos a través del marco a los mollies en el bloque de la pared. Instale las puertas al marco y las manijas a las puertas.



Stainless Steel Sink (O.E. Wall & Maytrx Kitchens) Install faucet setup to the sink base. Place sink into the opening on the granite countertop. Secure sink to the countertop using clips provided within the packaging. Make proper connections from sink to plumbing lines using teflon tape on all water connections to ensure no leakage.

Fregadero del Acero Inoxidable (O.E. pared. & Cocinas de Maytrx) Instale el grifo fijado a la base del fregadero. Coloque el fregadero en la abertura en la encimera del granito. Asegure el fregadero a la encimera usando los clips proporcionados dentro del empaquetado. Haga las conexiones apropiadas de fregadero a las líneas de plomería usando la cinta del teflon en todas las conexiones del agua para no asegurar ninguna salida.



Stainless Steel Single Door (O.E. Wall & Maytrx Kitchens, O.E. Wall & Maytrx Bar Modules) Slide door up and out of the hinges. Fit the door frame in opening of wall block under the sink. Once the door is centered, mark holes through the door frame onto the wall block with a permanent marker. Remove the door frame, using a masonry drill bit for the size of mollies you are using, drill marked holes. Place mollies in holes, place door frame back into the opening keeping it centered. Fasten screws through the frame to the mollies in the wall block. Install door to the frame and handle to the door.

Puerta del aAcero Inoxidable (O.E. pared & Cocinas de Maytrx, O.E. pared & Maytrx Módulos de la barra) Resbale la puerta encima y fuera de las bisagras. Quepa el marco de puerta en la abertura del bloque de la pared debajo del fregadero. Una vez que se centra la puerta, marque los agujeros a través del marco de puerta sobre el bloque de la pared con un marcador permanente. Quite el marco de puerta, usando un pedacito de taladro de la albañilería para el tamaño de mollies que usted está utilizando, los agujeros marcados taladro. Coloque los mollies en los agujeros, marco de puerta del lugar nuevamente dentro de la abertura que lo mantiene centrado. Sujete los tornillos a través del marco a los mollies en el bloque de la pared. Instale la puerta al marco y diríjala a la puerta.



Stainless Steel Refrigerator Frame (O.E. Wall & Maytrx Kitchens, O.E. Wall & Maytrx Bar Modules) Fit the refrigerator frame into opening of wall block under the granite countertop. Once the door is centered, mark holes through the door frame onto the wall block with a permanent marker. Remove the frame, using a masonry drill bit for the size of mollies you are using, drill marked holes. Place mollies in holes, place the frame back into the opening keeping it centered. Fasten screws through the frame to the mollies in the wall block.

Capítulo delRefrigerador delAcero Inoxidable (O.E. pared & Cocinas de Maytrx, O.E. pared & Maytrx Módulos de la barra) Quepa el marco del refrigerador en la abertura del bloque de la pared debajo de la encimera del granito. Una vez que se centra la puerta, marque los agujeros a través del marco de puerta sobre el bloque de la pared con un marcador permanente. Quite el marco, usando un pedacito de taladro de la albañilería para el tamaño de mollies que usted está utilizando, los agujeros marcados taladro. Coloque los mollies en agujeros, pongael marco nuevamente dentro de la abertura que lo mantiene centrado. Sujete los tornillos a través del marco a los mollies en el bloque de la pared.



Stainless Steel Refrigerator (O.E. Wall & Maytrx Kitchens, O.E. Wall & Maytrx Bar Modules) Un-tie the electrical cord. Place refrigerator into the space provided in the wall block. Plug electrical cord into 120v GFI outlet. You may or may not have to adjust the feet under the refrigerator to make sure the unit is level. Refer to the manufacturer's directions for proper start up of the refrigerator.

Refrigerador delAcero Inoxidable (O.E. pared & Cocinas de Maytrx, O.E. pared & Maytrx Módulos de la barra) Desate la cuerda eléctrica. El refrigerador del lugar en el espacio proporciona en el bloque de la pared. Tape la cuerda eléctrica en el enchufe de 120v GFI. Usted puede o no puede tener que ajustar los pies debajo del refrigerador para cerciorarse de que la unidad es nivel. Refiera a los fabricantes que las direcciones para apropiado comienzan para arriba del refrigerador.

PRE-CUT

Cambridge Pre-Packaged / Pre-Cut Ledgestone Wall Grill Module | 2011



30" Stainless Steel Bar Center (O.E. Wall & Maytrx Bar Modules) Install faucet setup to the bar center sink base. Place the bar center into the opening on the granite countertop. Secure bar center to the countertop using clips provided within the packaging. Make proper connections from sink to plumbing lines using Teflon tape on all water connections to ensure no leakage.

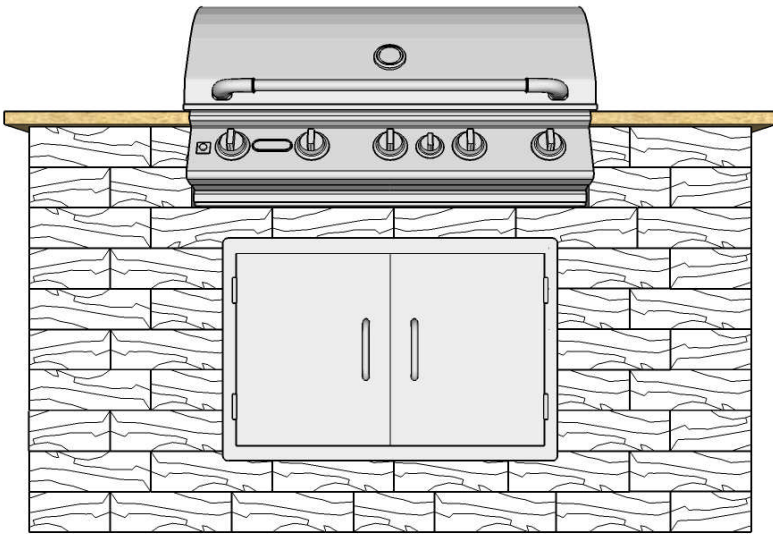
30" AceroInoxidable de la Barra de Centro (O.E. pared & Maytrx Módulos de la barra) Instale el grifo fijado a la base del fregadero del centro de la barra. Ponga el centro de la barra en la abertura en la encimera del granito. Asegure el centro de la barra a la encimera usando los clips proporcionados dentro del empaquetado. Hagalas conexiones apropiadas de fregadero a las líneas de plomería usando la cinta del Teflon en todas las conexiones del agua para no asegurar ninguna salida.

PRE-CUT

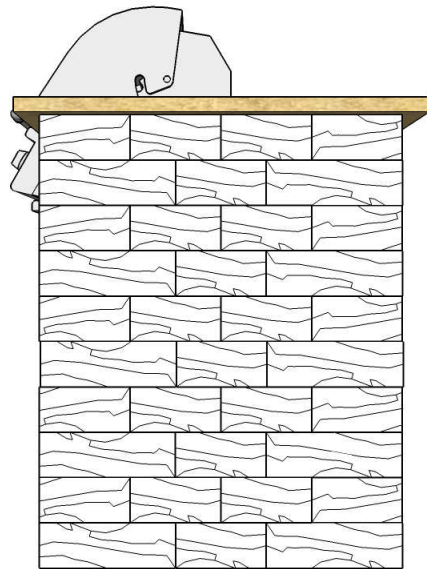
**Cambridge Pre-Packaged / Pre-Cut
Ledgestone Wall Grill Module**

2011

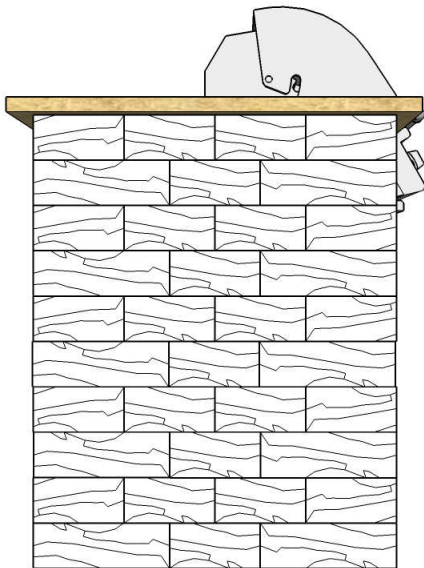
ELEVATIONS



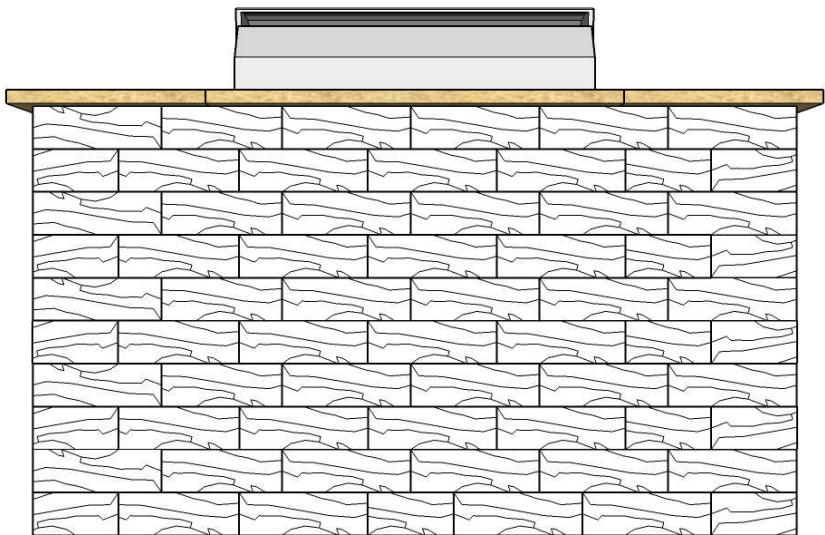
Front



Right



Left



Rear