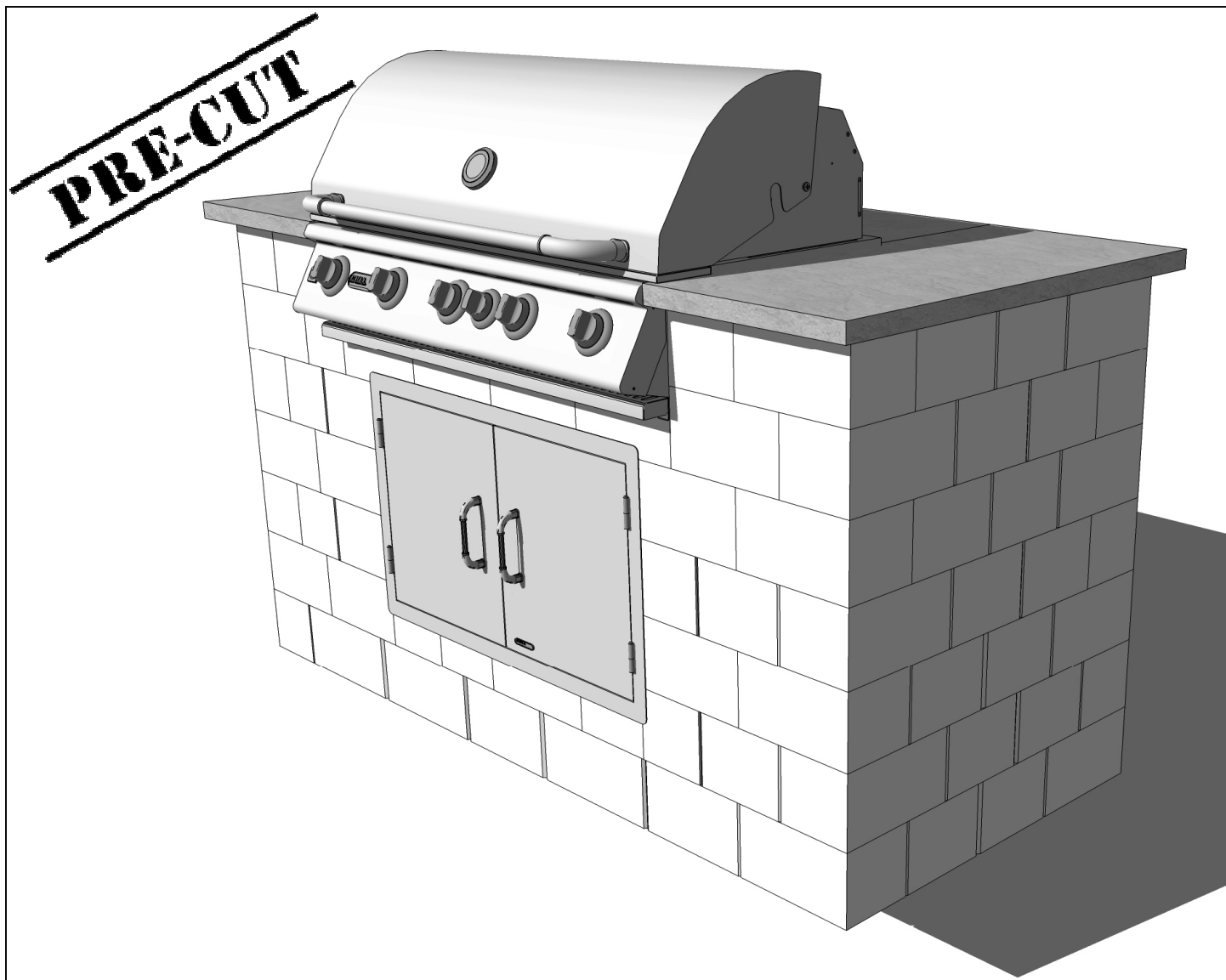

**Cambridge Pre-Packaged/Pre-Cut
MaytRx Wall Grill Module Kit
Instruction Manual**



**Cambridge Pre-
Empaquetado / Pre-Cortado
Manual de Instrucciones para
la Prilla de MaytRx Pared**

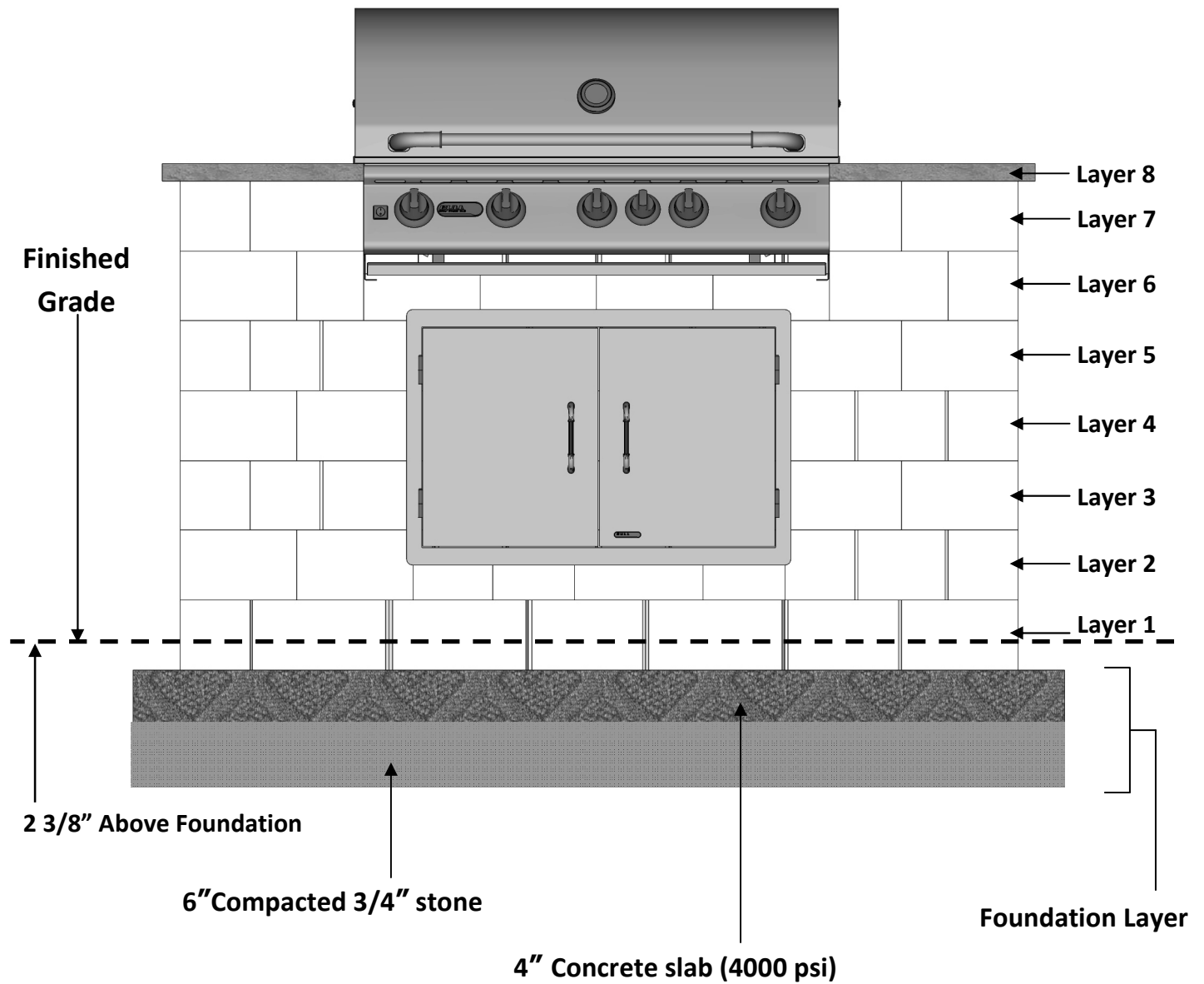
PRE-CUT

Cambridge Pre-Packaged / Pre-Cut MaytRx Grill Module

2024

Layer Reference Guide:

Guía de Referencia:



PRE-CUT

Cambridge Pre-Packaged / Pre-Cut MaytRx Grill Module

2024

Tools Required For Kit Installation:

Safety Goggles
Ear Protection
Dust Mask
Gloves
Shovels (Digging & Flat)
Metal Cutters (For banding on cubes)
Mason Hammer (Chipping & Hammer)
Road Stone Rake
Tamper (Hand or Mechanical)
Wheelbarrow
Level (2' and 6' recommended)
Speed Square
Caulk Gun 10 oz or 28 oz (depends on what size adhesive is purchased)
Rubber Mallet
14" Demo saw with diamond blade
Tape Measure
Marking Device (pencil, soap stone, etc)
Chalk Line
Hand Broom
Concrete Tools (Trowel/Floats)
Drill & 1/16" bit
5/16" Nut Driver
7 1/4" Circular saw with wood blade
4" Electric grinder
4" Diamond cup grinder
4 Carpenters clamps

Material Required:

3/4" clean stone (approx. 1/2 ton)
Concrete (approx. 13-80 lb bags)
Cambridge concrete adhesive (approx. 3-29 oz. or 8-10.3 oz. tubes)
(4 pcs) 2" x 4" x 8' lumber
2 1/2" wood screws
1/2" rebar (approx. 20')
Silicone for granite

Items Included in the Grill Module Kit:

1 - Reinforced concrete lintel 40" x 4" x 8"
3 - Plastic shim packs for leveling lintels or block as needed
1 - Pallet of Maytrx Wall
1 - Pallet of Maytrx Wall cut pieces
1 - Set of Appliances
1 - Granite Countertop
1 - Installation manual

PRE-CUT

Cambridge Pre-Packaged / Pre-Cut MaytRx Grill Module

2024

Herramienta Requerida Para la Instalación del Kit:

Anteojos de seguridad
Protección auditiva
Máscara de polvo
Guantes
Palas (Plano y de excavación)
Cortadores del metal (para congregar en los cubos)
Martillo del masón (que salta el & Martillo)
Rastrillo de piedra
Pisón (mano o mecánicos)
Carretilla
Nivel (2' y 6' recomendado)
Cuadrado de la velocidad
Calafatee el arma 10 oz o 28 oz (depende encendido se compra qué pegamento del tamaño)
Mazo de goma
14" Sierra de versión parcial con la lámina diamante
Cinta métrica
Dispositivo de la marca (lápiz, piedra del jabón, etc.)
Línea de tiza
Escoba de la mano
Herramientas concretas (paletas y flotadores)
Taladro y 1/16" pedacito
5/16" Aprietatuerca
7 1/4" Sierra Circular con la lámina de Madera
4" Amoladora eléctrica
4" Amoladora de la taza del diamante
4 Abrazaderas carpenter

Material Necesario:

3/4" piedra limpia (aprox. 1/2 tonelada)
Concreto (aprox. 13-bolsa de 80 libras)
Cambridge concretas adhesivo (aprox. 3-29oz o 8-10.3oz tubos)
(4 piezas) de 2" x 4" x 8' de madera
2 1/2" tornillos para madera
1/2" barra de refuerzo (aprox. 20')
Silicona para el granito

Artículos Incluidos en el Kit del Módulo de la Parrilla:

1 - Dintel 40" x 4" x 8" del concreto reforzado
3 - Paquetes plásticos de la calza para nivelar dinteles o el bloque
1 - Palleta de la pared de Maytrx
1 - Palleta de pre cortado la pared de Maytrx
1 - Sistema de aplicaciones
1 - Encimera del granito

PRE-CUT

Cambridge Pre-Packaged / Pre-Cut MaytRx Grill Module

2024

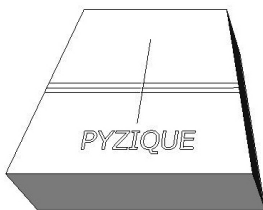
Stones Included In The Kit:



4"x8"x40" Lintel

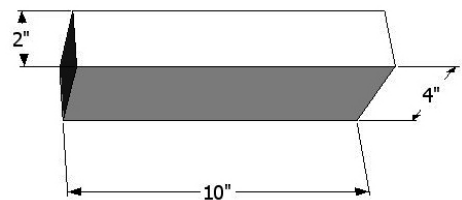
4"x8"x40" Lintel (1 Piece)

4" PYZIQUE Full Stones



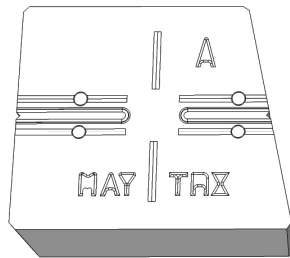
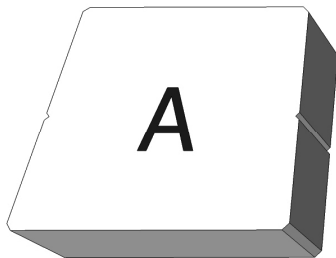
4" PYZIQUE Full Stones (2 Pieces)

4" PYZIQUE Veneer Cuts

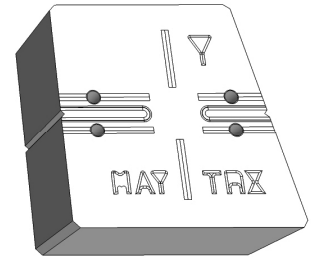
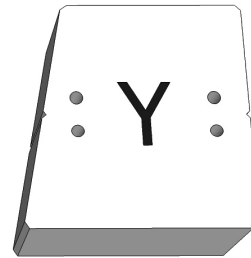


4" PYZIQUE Veneer Cuts (4 Pieces)

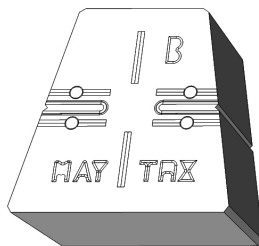
6" Maytrx Full Stones:



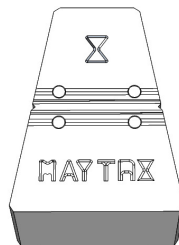
MaytRx A Stone (19 Pieces)



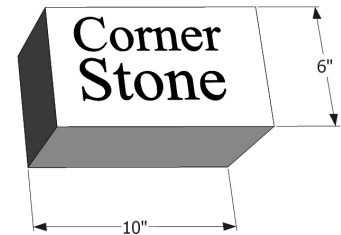
MaytRx Y Stone (18 Pieces)



MaytRx B Stone (24 Pieces)



MaytRx X Stone (18 Pieces)



Corner Stone (28 Pieces)

Note: A & Y stones are the same stone, in some instances the stone is turned upside down for proper fit and installation. Each layer has denoted the proper orientation of the stone.

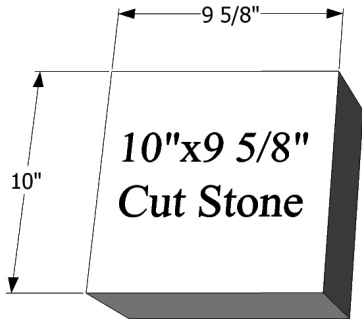
Nota: Las piedras de Y y A son la misma piedra, a veces la piedra se da vuelta al revés para ajuste para la instalación apropiados. Cada capa ha denotado la orientación apropiada de la piedra.

PRE-CUT

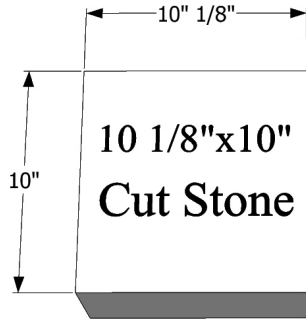
Cambridge Pre-Packaged / Pre-Cut MaytRx Grill Module

2024

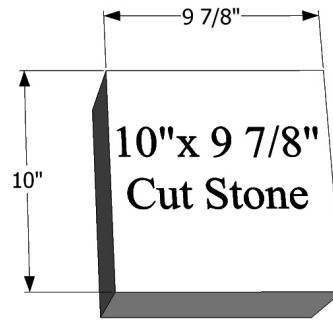
MaytRx 6" Cut Stones:



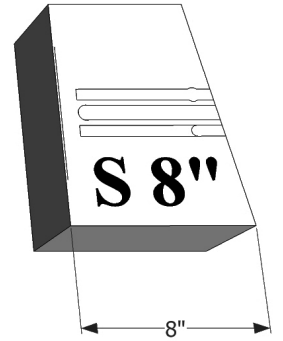
10"x9 5/8" (1 Piece)



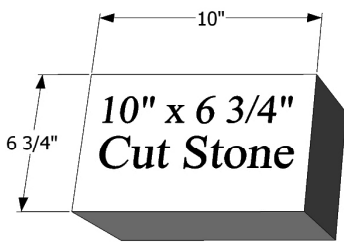
10 1/8"x10" (4 Pieces)



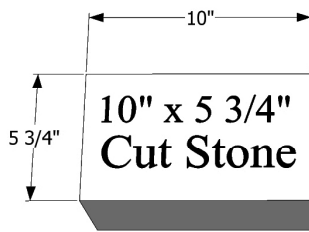
10"x9 7/8" (1 Piece)



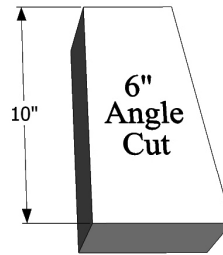
S 8" (2 Pieces)



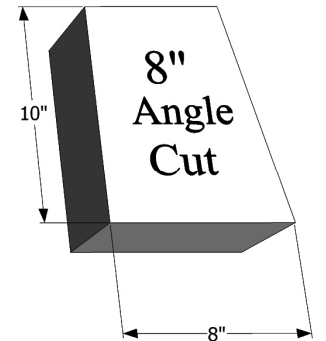
10"x6 3/4" (1 Piece)



10"x5 3/4" (1 Piece)

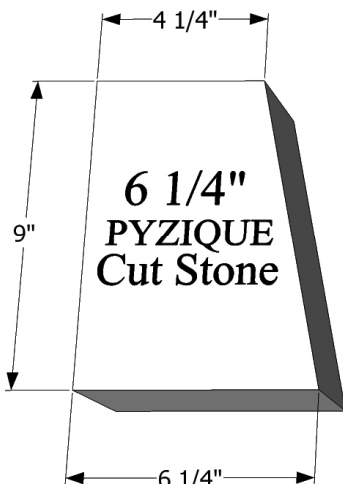


6" Angle Cut (4 Pieces)

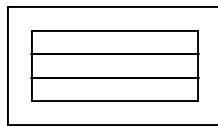


8" Angle Cut (6 Pieces)

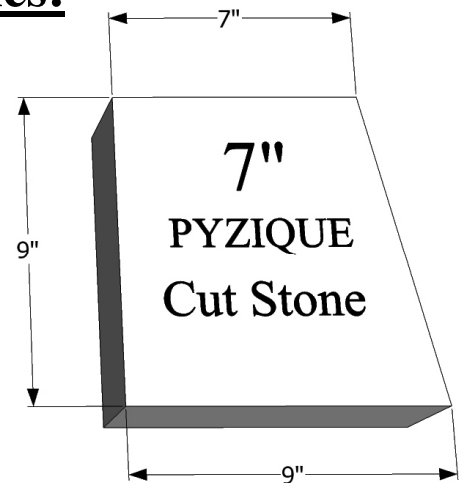
PYZIQUE 4" Cut Stones:



6 1/4" PYZIQUE Cut Stone (1 Piece)



Air Discharge Louver



7" PYZIQUE Cut Stone (1 Piece)

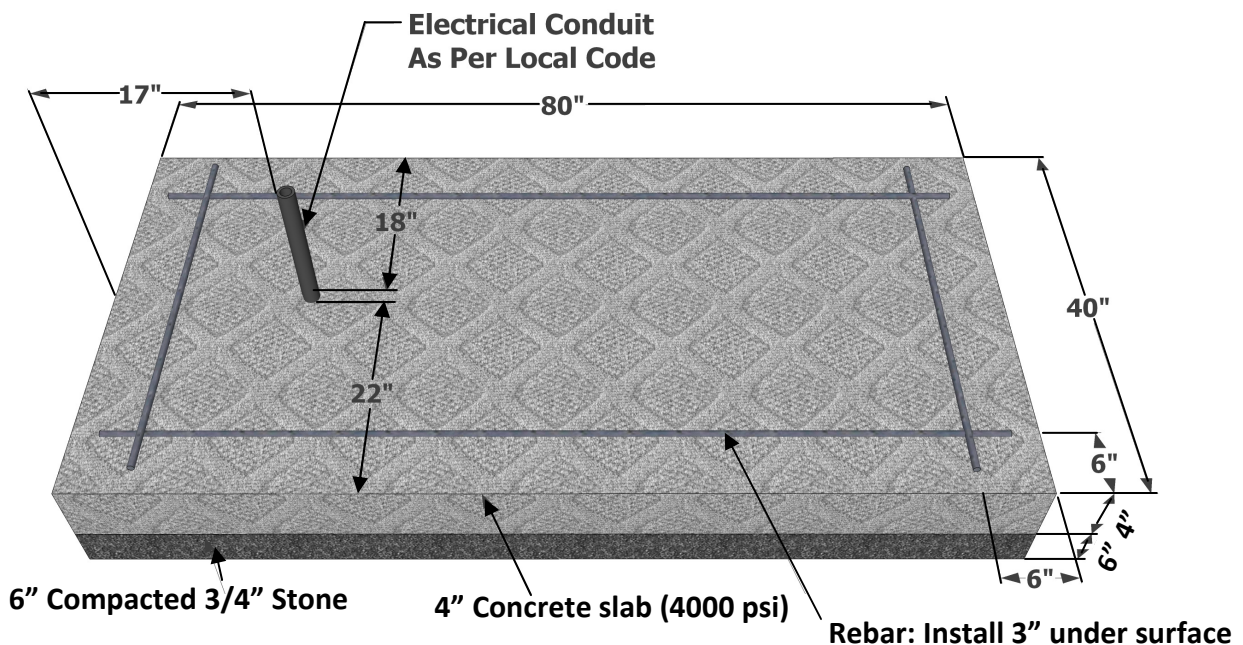
PRE-CUT

Cambridge Pre-Packaged / Pre-Cut MaytRx Grill Module

2024

Concrete Base:

Call 811 for information on underground utility marking. The Grill base is 10" deep by 80" long by 40" wide along the longest dimensions of the back side. (Follow diagram for all dimensions when making the base). Excavate the area to a depth of 11 1/2" and fill with 6" of 3/4" clean crushed stone. Frame remaining 4" with 2" x 4" lumber to create a level pad. (Be sure 2" x 4" wood frame is perfectly level, front to back and side to side) Prior to pouring the remaining 4" with concrete, add 4 pieces of #4 rebar 6" in from the outside edges (2 pieces @ 78" long, and 2 pieces @ 38" long) and join them together with tie wire where they intersect. All electrical conduit must be installed before you pour the cement. Check with your electrician for the proper installation. Now fill the remaining 6" with poured concrete, making sure it is level from front to back and side to side. The concrete pad must be installed and cured prior to installing the grill module.



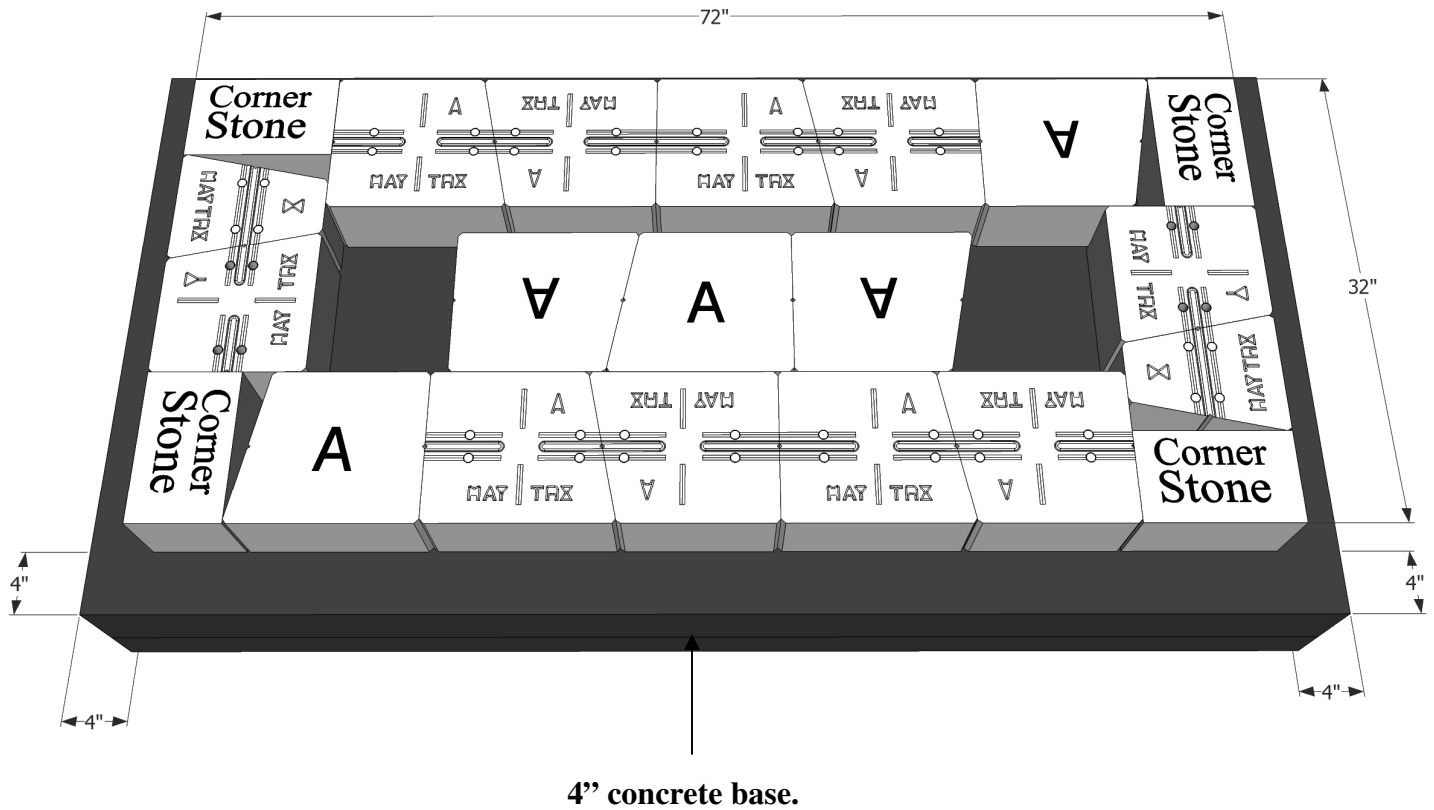
Base Concreta:

Llamada 811 para la información sobre la marca para uso general subterráneo. La base de la parrilla es 10" profundamente por 80" de largo por 40" de par en par a lo largo de las dimensiones más largas del lado trasero. (Siga el diagrama para todas las dimensiones al hacer la base). Excave el área a una profundidad de 11 1/2" y llene de 6" de 3/4" piedra machacada. Capítulo 4" restantes con 2" x 4" madera de construcción para crear un cojín llano. (Sea seguro 2" x 4" pedazo del marco de madera es perfectamente llano, frente mover hacia atrás y lado hay lado) Antes de verter los 4" restantes con concreto, agregue 4 pedazos de #4 rebar 6" adentro de los bordes exteriores (2 @ 78" de largo y 2 pedazos @ 38" de largo) y ensámblelos junto con el alambre del lazo donde se intersectan. Todo el conducto eléctrico debe ser instalado antes de que usted vierta el cemento. Compruebe con su electricista para saber si hay la instalación apropiada. Ahora llene los 6" restantes con concreto vertido, cerciorarse de lo es llano de frente mover hacia atrás y lado hay lado. El cojín concreto se debe instalar y curar antes de instalar el módulo de la parrilla.

PRE-CUT

Cambridge Pre-Packaged / Pre-Cut MaytRx Grill Module

2024



Layer 1:

Piece Count = (4) Corners, (13) A stones, (2) Y stones, (2) X stones.

On the concrete base pad, mark a line 4" from the edge on all sides. This line designates the outside perimeter of the wall stones. Apply concrete adhesive and install the wall stones as shown in the photo keeping all lines straight and the corners square.

Capa 1:

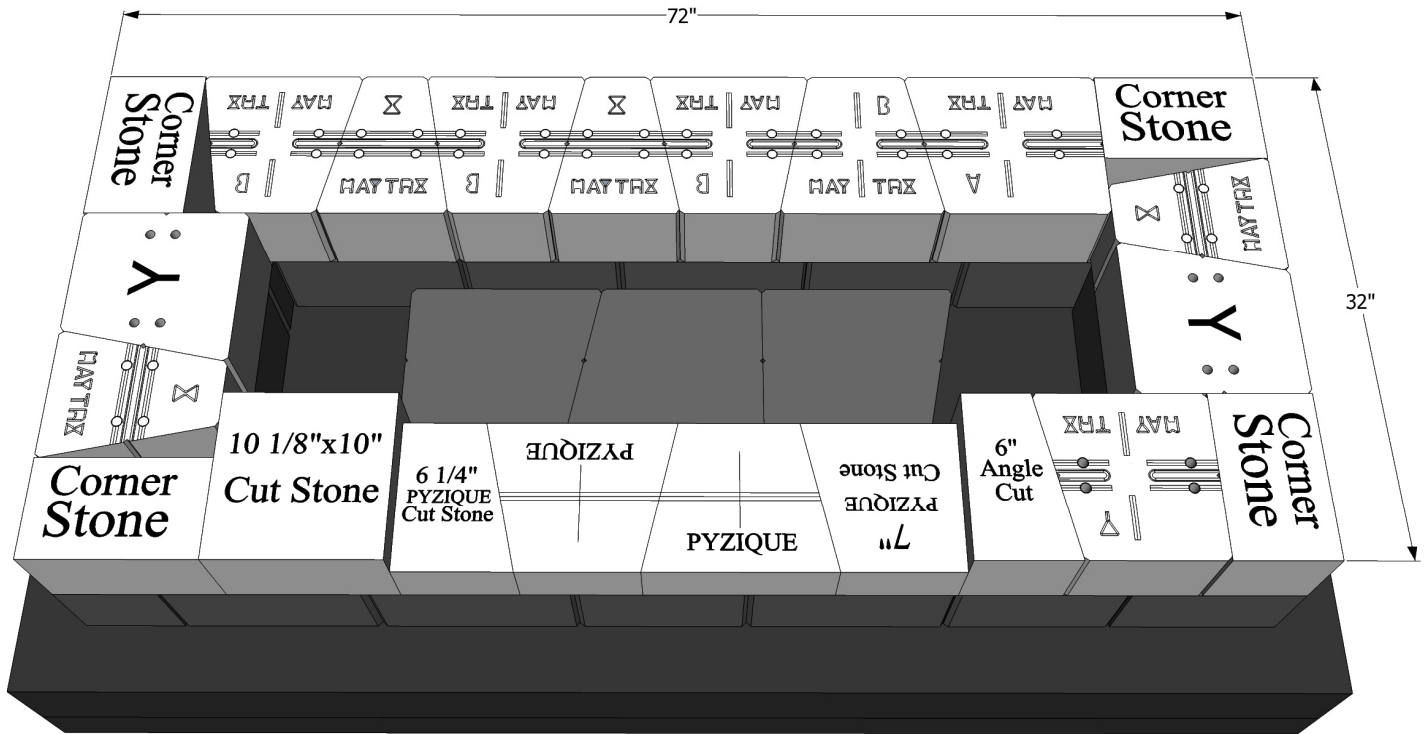
Numero de Piezas = (4) Esquinas, (13) Piedras A, (2) Piedras Y, (2) Piedras X.

En el cojín de la base concreta, marque una línea 4" del borde en todos los lados. Esta línea señala el perímetro exterior de las piedras de la pared. Aplique el pegamento concreto e instale las piedras de la pared según las indicaciones de la foto que mantiene todas las líneas rectas y las esquinas ajustan.

PRE-CUT

Cambridge Pre-Packaged / Pre-Cut MaytRx Grill Module

2024



Layer 2:

Piece Count = (4) Corners, (1) A stone, (4) B stones, (3) Y stones, (4) X stones, (1) 10 1/8"x10" cut stone, (1) 6" Angle cut stone, (2) PYZIQUE stones, (1) 7" PYZIQUE cut stones, (1) 6 1/4" PYZIQUE cut stone.

Apply concrete adhesive and install the wall stones and cut stones as shown in the photo, keeping all lines straight and corners square.

Capa 2:

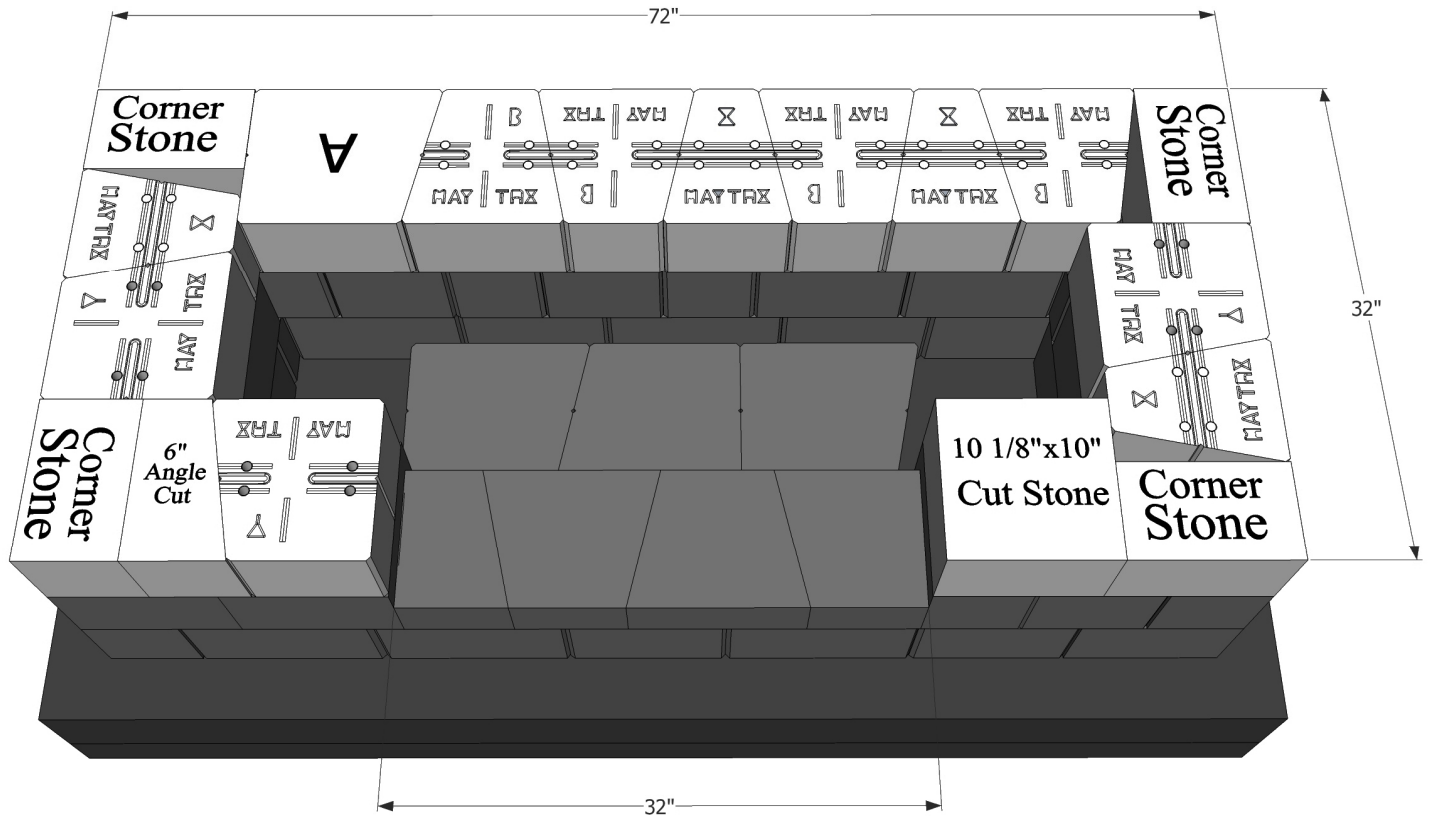
Numero de Piezas = (4) Esquinas, (1) Piedras A, (4) Piedras B, (3) Piedras Y, (4) Piedras X, (1) 10 1/8"x10" piedra cortada, (1) 6" Angulo piedra cortada, (2) Piedras PYZIQUE, (1) 7" piedras talladas PYZIQUE, (1) 6 1/4" piedra PYZIQUE corte.

Aplique el pegamento concreto e instale las piedras de la pared y corte las piedras según las indicaciones de la foto, manteniendo todas las líneas rectas y las esquinas ajustan.

PRE-CUT

Cambridge Pre-Packaged / Pre-Cut MaytRx Grill Module

2024



Layer 3:

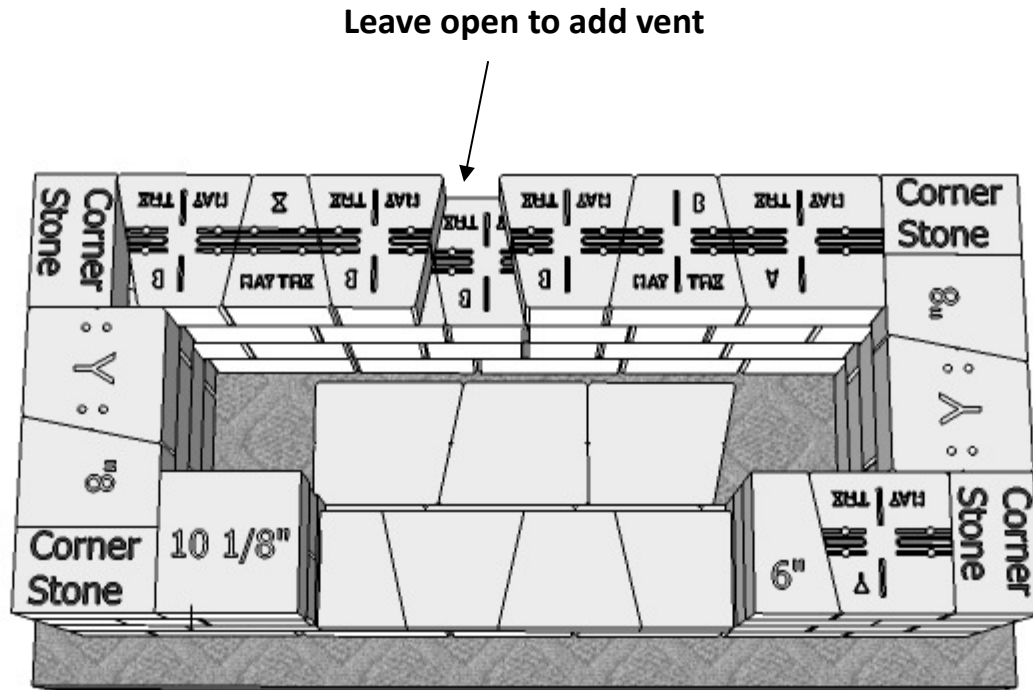
Piece Count = (4) Corners, (1) A stone, (4) B stones, (3) Y stones, (4) X stones, (1) 10 1/8" x10" cut stone, (1) 6" Angle cut stone.

Apply concrete adhesive and install the wall stones and cut stones as shown in the photo, keeping all lines straight and corners square.

Capa 3:

Numero de Piezas = (4) Esquinas, (1) Piedra A, (4) Piedras B, (3) Piedras Y, (4) Piedras X, (1) 10 1/8"x10" piedra tallada, (1) 6" Angulo piedra cortada.

Aplique el pegamento concreto e instale las piedras de la pared y corte las piedras según las indicaciones de la foto, manteniendo todas las líneas rectas y las esquinas ajustan.



Layer 4:

Piece Count = (4) Corners, (1) A stone, (4) B stones, (3) Y stones, (1) X stones, (2) 8” Angle cut stones, (1) 10 1/8”x10” cut stone, (1) 6” Angle cut stone.

Apply concrete adhesive and install the wall stones and cut stones as shown in the photo, keeping all lines straight and corners square. Leave (1) X, stone out to add vent.

Capa 4:

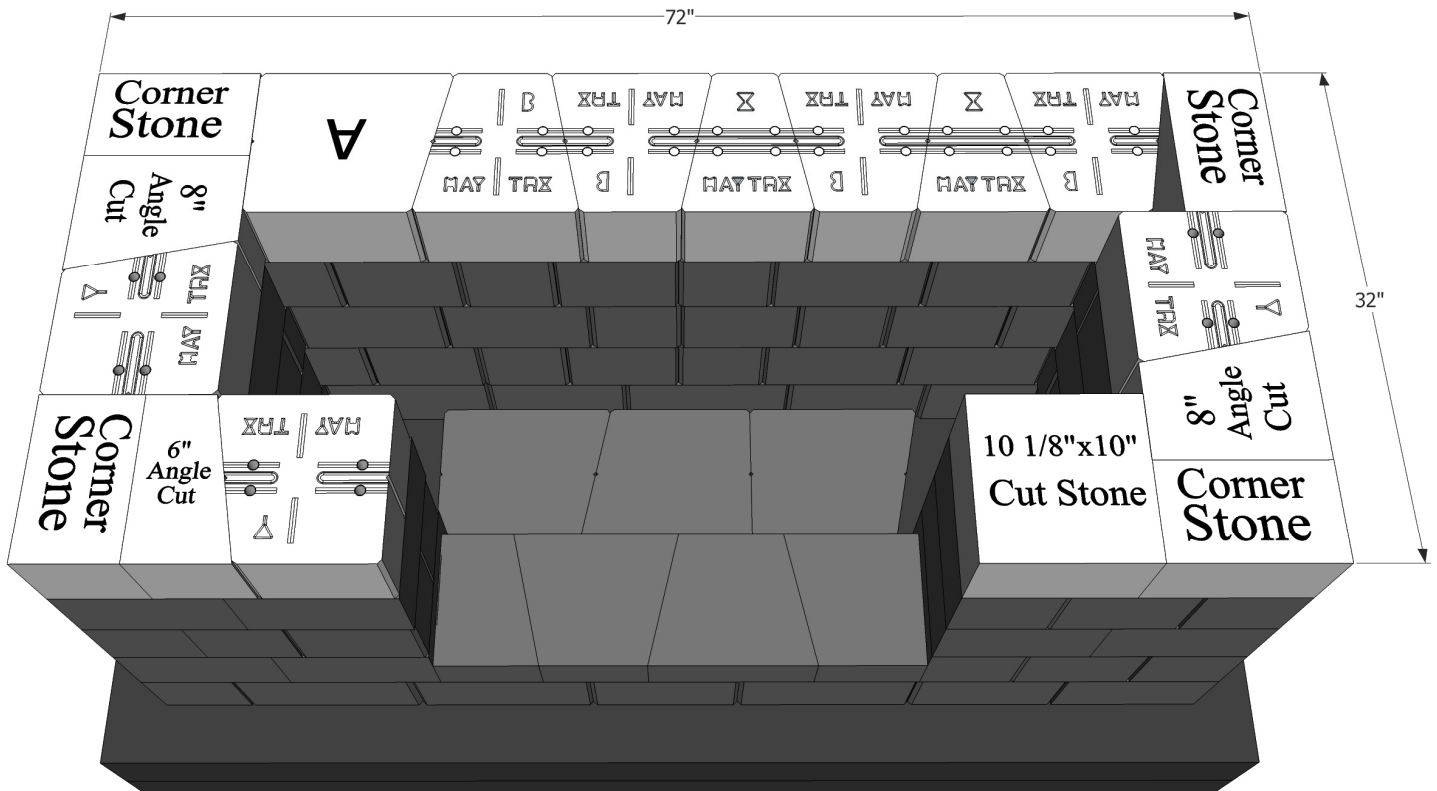
Numero de Piezas = (4) Esquinas, (1) Piedras A, (4) Piedras B, (3) Piedras Y, (1) Piedras X, (2) 8” Angulo piedras cortadas, (1) 10 1/8”x10” piedra cortada, (1) 6” Angulo piedra cortada.

Aplique el pegamento concreto e instale las piedras de la pared y corte las piedras según las indicaciones de la foto, manteniendo todas las líneas rectas y las esquinas ajustan.

PRE-CUT

Cambridge Pre-Packaged / Pre-Cut MaytRx Grill Module

2024



Layer 5:

Piece Count = (4) Corners, (1) A stones, (4) B stones, (3) Y stones, (2) X stones, (2) 8" Angle cut stones, (1) 10 1/8"x10" cut stone, (1) 6" Angle cut stone.

Apply concrete adhesive and install the wall stones and cut stones as shown in the photo, keeping all lines straight and corners square.

Capa 5:

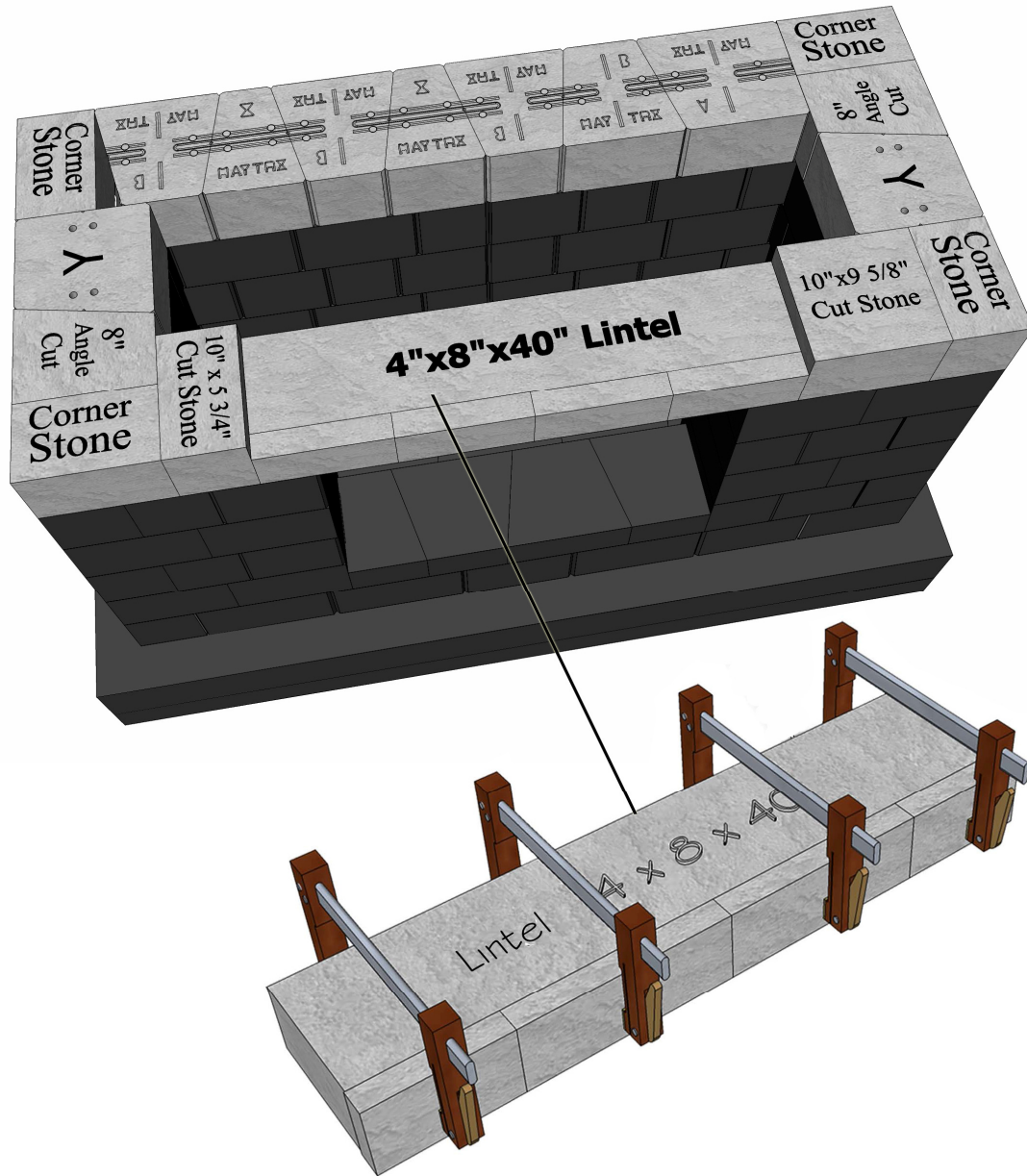
Numero de Piezas = (4) Esquinas, (1) Piedra A, (4) Piedras B, (3) Piedras Y, (2) Piedras X, (2) 8" Angulo piedras cortadas, (1) 10 1/8"x10" piedra cortada, (1) 6" Angulo piedra cortada.

Aplique el pegamento concreto e instale las piedras de la pared y corte las piedras según las indicaciones de la foto, manteniendo todas las líneas rectas y las esquinas ajustan.

PRE-CUT

Cambridge Pre-Packaged / Pre-Cut MaytRx Grill Module

2024



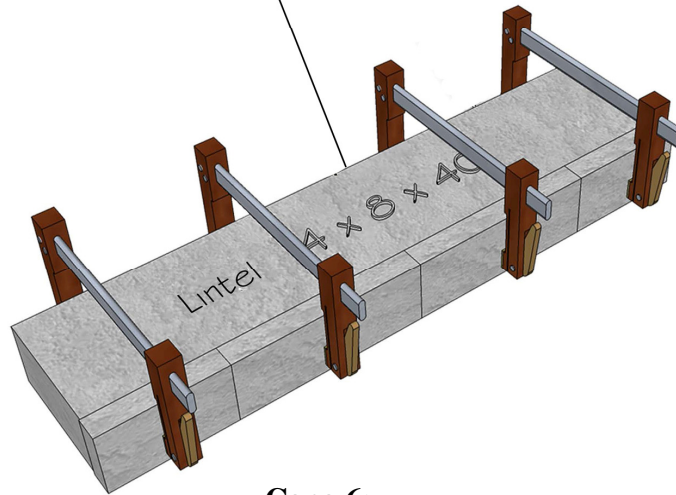
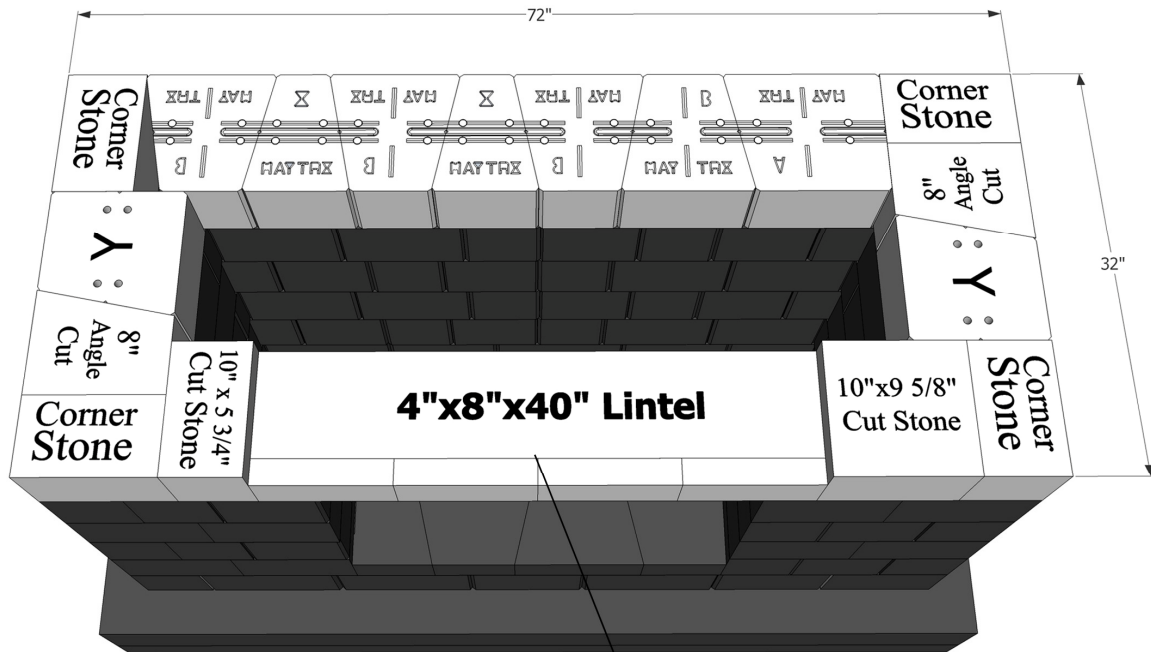
Glue veneer pieces to the lintel and let dry prior to installation

Pegue las virutas de la chapa al dintel y deje seco antes de la instalación

PRE-CUT

Cambridge Pre-Packaged / Pre-Cut MaytRx Grill Module

2024



Layer 6:

Piece Count = (4) Corners, (1) A stone, (4) B stones, (2) Y stones, (2) X stones, (2) 8" Angle cut stones, (1) 9 5/8"x10" cut stone, (1) 5 3/4"x10" cut stone, (4) 4" Pyzique veneer cuts, (1) 4" x 8" x 40" lintel.

Apply concrete adhesive and install the wall stones and cut stones as shown in the photo, keeping all lines straight and corners square.

Capa 6:

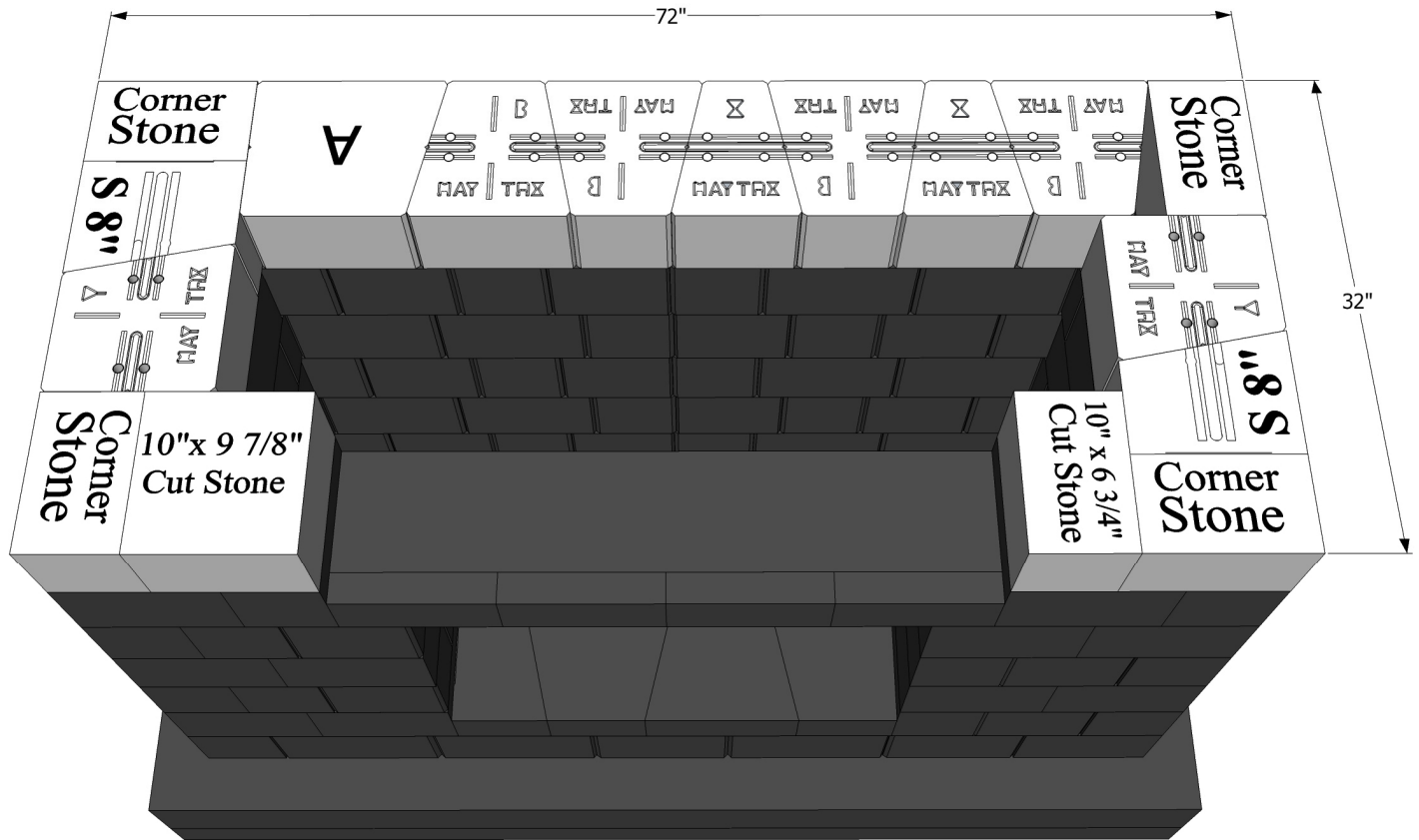
Numero de Piezas = (4) Esquinas, (1) Piedra A, (4) Piedras B, (2) Piedras Y, (2) Piedras X, (2) 8" Angulo piedras cortadas, (1) 9 5/8"x10" piedra cortada, (1) 5 3/4"x10" piedra cortada, (4) 4" cortes de chapa Pyzique, (1) 4" x 8" x 40" lentejas.

Aplique el pegamento concreto e instale las piedras de la pared y corte las piedras según las indicaciones de la foto, manteniendo todas las líneas rectas y las esquinas ajustan.

PRE-CUT

Cambridge Pre-Packaged / Pre-Cut MaytRx Grill Module

2024



Layer 7:

Piece Count = (4) Corners, (1) A stone, (4) B stones, (2) Y stones, (2) X stones, (2) S8" cut stones, (1) 9 7/8"x10" cut stone, (1) 6 3/4"x10" cut stone.

Apply concrete adhesive and install the wall stones and cut stones as shown in the photo, keeping all lines straight and corners square.

Capa 7:

Numero de Piezas = (4) Esquinas, (1) Piedras A, (4) Piedras B, (2) Piedras Y, (2) Piedras X, (2) S8" piedras cortadas, (1) 9 7/8"x10" piedra cortada, (1) 6 3/4"x10" piedras cortadas.

Aplique el pegamento concreto e instale las piedras de la pared y corte las piedras según las indicaciones de la foto, manteniendo todas las líneas rectas y las esquinas ajustan.

PRE-CUT

Cambridge Pre-Packaged / Pre-Cut MaytRx Grill Module

2024

Grill Module Granite Countertop Installation:

1. Once all the wall block has been set, it is time to install the counter tops. There are 3 pieces in the kit, make sure you have enough people to help with the panels due to the weight of each piece.
2. Uncrate the granite and set the slabs carefully on top of the grill module wall block base. Use concrete adhesive to glue the counter tops down to the base. You need to maintain a consistent overhang of the base on all polished edges.
3. Using clear exterior silicone sealer, install a bead of sealer between:
 - A. (1) 14" seam between pieces 1 & 2
 - B. (1) 14" seam between pieces 2 & 3
4. Using the black wedge shims, level all the countertop pieces so they are solid and do not rock or teeter. Keep in mind to maintain a 38 1/4" opening between Granite top pieces #1 & #3 so the grill can slide in easily.
5. Once the glue on the countertop has dried, install clear exterior silicone sealer around the underside of the granite tops sealing any openings or voids between the bottom of the counters and the top of the wall stone. With the same silicone, seal all the seams on the countertops to prevent any moisture from getting in. Wipe off any excess silicone and once it has dried, trim the surface with a razor blade if necessary.
6. You are now ready to install the appliances. Please follow the diameter supplied with each appliance.

Instalación de la Encimera del Granito del Módulo de la Parrilla:

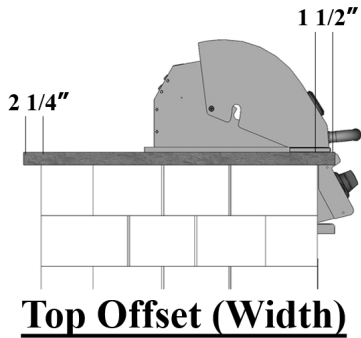
1. Una vez que se ha fijado todo el bloque de la pared es hora de instalar las tapas contrarias. Hay 3 pedazos en el kit, se cerciora de le para tener bastante gente a ayudar con los paneles debido al peso de cada pedazo.
2. Desembale el granito y fije las losas cuidadosamente encima de la base del bloque de la pared del módulo de la parrilla. Utilice el pegamento del muro de contención para pegar las tapas contrarias abajo a la base. Usted necesita mantener una proyección constante de la base en todos los bordes pulidos.
3. Usando sellador exterior claro del silicón instale un grano del sellador en medio:
 - A. (1) costura de 14" entre los pedazos 1 & 2
 - B. (1) costura de 14" entre los pedazos 2 & 3
4. Usando la negra calza nivele todos los pedazos de la encimera así que son sólidos y no oscilan ni vacilan. Tenga presente para mantener abertura de un 38 1/4" entre el #1 & #3 de los pedazos de la tapa del granito; así que la parrilla pueden resbalar adentro fácilmente.
5. El pegamento en las encimeras ha secado, instala una vez el sellador exterior claro del silicón alrededor del superficie inferior de las tapas del granito que sellaban cualesquiera aberturas o vacío entre la parte inferior de los contadores y la tapa de la piedra de la pared. Con el mismo silicón, selle todas las costuras en las encimeras para evitar que cualquier humedad entre. Limpie apagado cualquier exceso de silicón y una vez que se ha secado, ajuste la superficie con una hoja de afeitar en caso de necesidad.
6. Usted está listo ahora para instalar las aplicaciones. Siga por favor el diámetro suministrado cada aplicación.

PRE-CUT

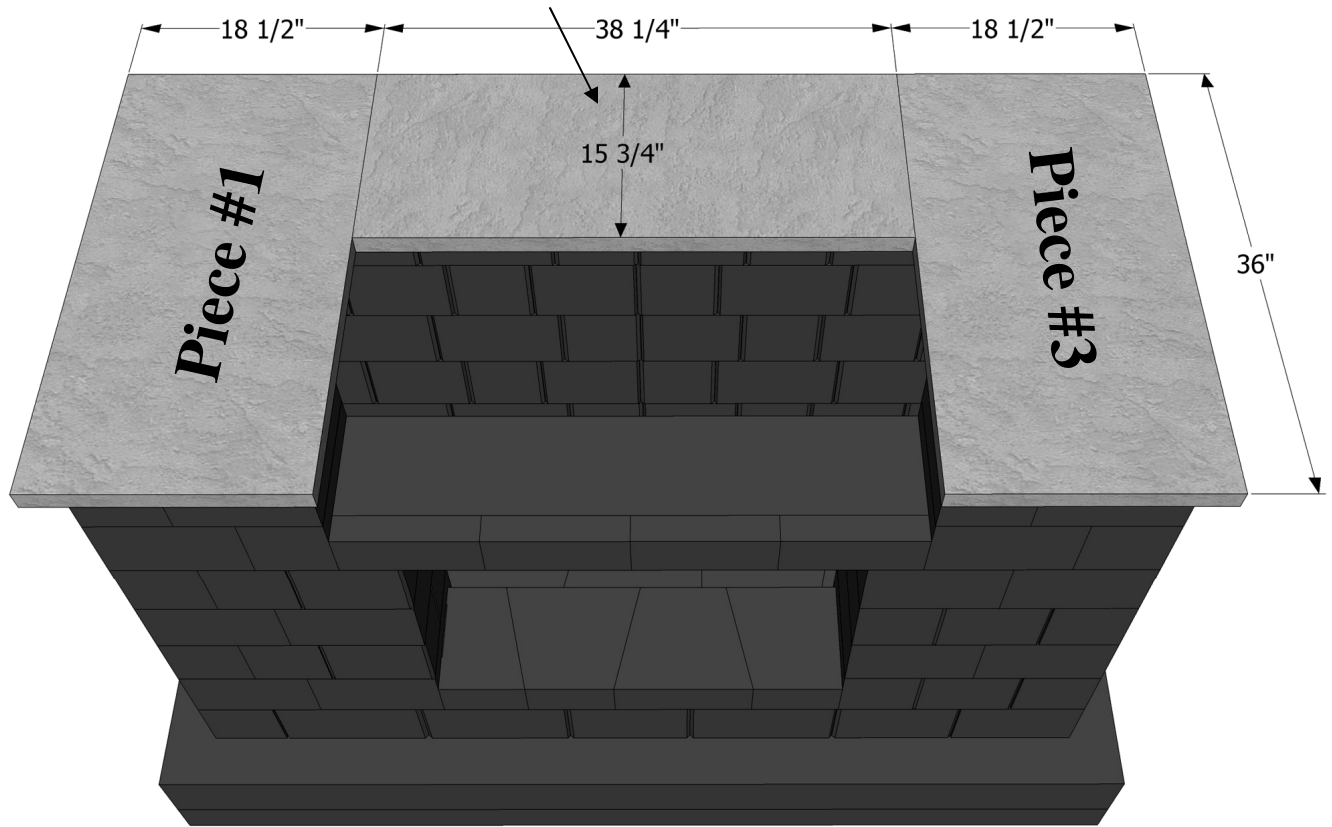
Cambridge Pre-Packaged / Pre-Cut MaytRx Grill Module

2024

Layer 8

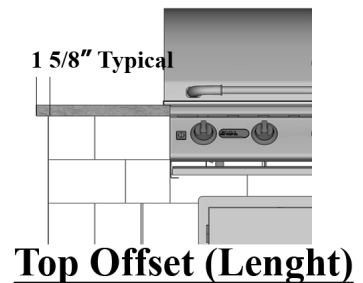


Piece #2



*See page 15 for granite installation.

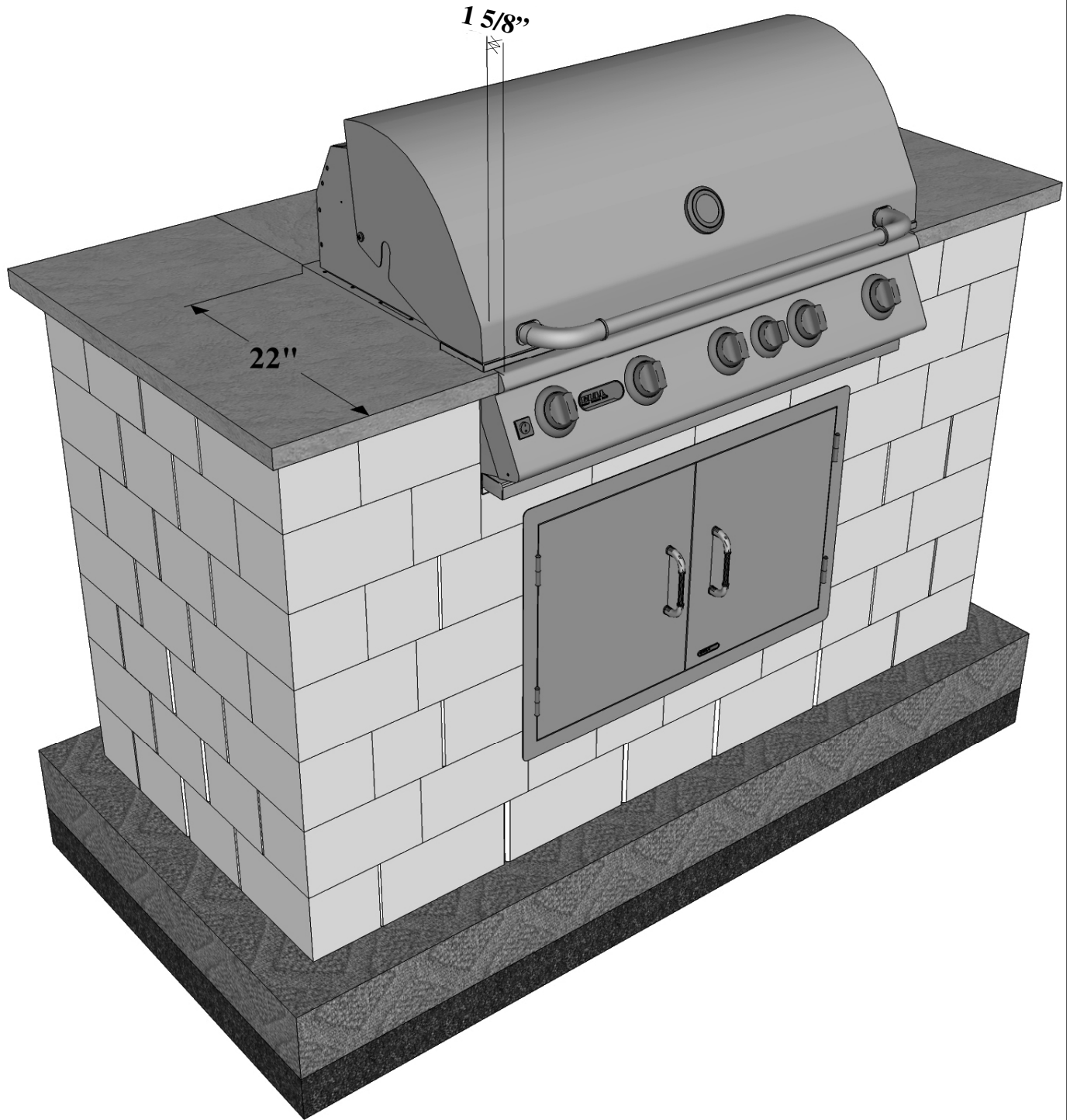
*Vea página 15 del para la instalación del granito.



PRE-CUT

Cambridge Pre-Packaged / Pre-Cut MaytRx Grill Module

2024



Install grill assembly as per manufacturer's details and instructions.

Instale el montaje de la parrilla según las instrucciones y detalles del fabricante.

PRE-CUT

Cambridge Pre-Packaged / Pre-Cut MaytRx Grill Module

2024

Cambridge Appliance Installation:

(*Note: Not all kits will include every appliance mentioned below.)

Instalación de la aplicación de Cambridge:

(*Note: No todos los kits incluirán cada aplicación abajo.)

38" Brahma Grill (O.E. Wall & Maytrx Kitchens, O.E. Wall & Maytrx Grill Modules) Take grill out of box. Using 2 people, carefully lift the unit and place it in the 38 1/4" opening on the granite countertop.



Un-tie cord for grill lights and plug transformer into 120v GFI outlet. Turn on light switch located on the front panel to make sure lights function properly. Slide out drip pan to free up the regulator and hose. Depending on application LP (liquid propane) or NG (natural gas) connect regulator to gas source. Refer to the manufacturer's instructions on completing the grill set-up. An electrician will have to install a double outlet for grill lights and rotisserie.

38" Brahma Parrilla (O.E. pared & Cocinas de Maytrx, O.E. pared & Maytrx Módulos de la parrilla) Quite parrilla mencionada de la caja. Usando 2 personas, levante cuidadosamente la unidad y póngala en abertura del 38 1/4" en la encimera del granito. Desate la cuerda para las luces de la parrilla y enchufe el transformador en un enchufe de 120v GFI. Gire el interruptor ligero situado en el panel de delante para cerciorarse de que funcionan las luces correctamente. Resbale para fuera la cacerola de goteo para liberar el regulador y la manguera. Dependiendo del uso LP (propano líquido) o NG (gas natural) conecte el regulador con la fuente del gas. Refiera a las instrucciones de los fabricantes de la disposición de la parrilla.



38" Stainless Steel Grill Finishing Frame (O.E. Wall & Maytrx Kitchens, O.E.

Wall & Maytrx Grill Modules) Once the grill is set-up, install the finishing frame. Using an all-purpose outdoor adhesive, glue the frame to the wall block. Center the frame to the grill, using black wedge shims provided with the kit, use one on each side and wedge them in against the wall block. Once the adhesive has cured, remove the shims.

38" Capítulo del Acabamiento de la Parrilla del Acero Inoxidable (O.E. pared & Cocinas de Maytrx, O.E. pared & Maytrx Módulos de la parrilla) Una vez que se fija la parrilla, instale el marco del acabado. Usando un pegamento al aire libre de uso múltiple, pegue el marco al bloque de la pared. Centre el marco a la parrilla, usando las calzas negras de la cuña proporcionadas el kit, use uno en cada lado y acúñelas adentro contra el bloque de la pared. Una vez que el pegamento ha curado, quite las calzas.

PRE-CUT

Cambridge Pre-Packaged / Pre-Cut MaytRx Grill Module

2024



Stainless Steel Double Door (O.E. Wall & Maytrx Kitchens, O.E. Wall & Maytrx Grill Modules) Slide doors up and out of the hinges. Fit the door frame in opening of wall block under the grill. Once the door is centered, mark holes through the door frame onto the wall block with a permanent marker. Remove the door frame, using a masonry drill bit for the size of mollies you are using, drill marked holes. Place mollies in holes, place door frame back into the opening keeping it centered. Fasten screws through the frame to the mollies in the wall block. Install doors to the frame and handles to the doors.

Puerta Doble del Acero Inoxidable (O.E. pared & Cocinas de Maytrx, O.E. pared & Maytrx Módulos de la parrilla) Resbale las puertas encima y fuera de las bisagras. Quepa el marco de puerta en la abertura del bloque de la pared debajo de la parrilla. Una vez que se centra la puerta, marque los agujeros a través del marco de puerta sobre el bloque de la pared con un marcador permanente. Quite el marco de puerta, usando un pedacito de taladro de la albañilería para el tamaño de mollies que usted está utilizando, los agujeros marcados taladro. Coloque los mollies en los agujeros, marco de puerta del lugar nuevamente dentro de la abertura que lo mantiene centrado. Sujete los tornillos a través del marco a los mollies en el bloque de la pared. Instale las puertas al marco y las manijas a las puertas.



Stainless Steel Sink (O.E. Wall & Maytrx Kitchens) Install faucet setup to the sink base. Place sink into the opening on the granite countertop. Secure sink to the countertop using clips provided within the packaging. Make proper connections from sink to plumbing lines using Teflon tape on all water connections to ensure no leakage.

Fregadero del Acero Inoxidable (O.E. pared. & Cocinas de Maytrx) Instale el grifo fijado a la base del fregadero. Coloque el fregadero en la abertura en la encimera del granito. Asegure el fregadero a la encimera usando los clips proporcionados dentro del empaquetado. Haga las conexiones apropiadas de fregadero a las líneas de plomería usando la cinta del teflon en todas las conexiones del agua para no asegurar ninguna salida.



Stainless Steel Single Door (O.E. Wall & Maytrx Kitchens, O.E. Wall & Maytrx Bar Modules) Slide door up and out of the hinges. Fit the door frame in opening of wall block under the sink. Once the door is centered, mark holes through the door frame onto the wall block with a permanent marker. Remove the door frame, using a masonry drill bit for the size of mollies you are using, drill marked holes. Place mollies in holes, place door frame back into the opening keeping it centered. Fasten screws through the frame to the mollies in the wall block. Install door to the frame and handle to the door.

PRE-CUT

Cambridge Pre-Packaged / Pre-Cut MaytRx Grill Module

2024

Puerta del aAcero Inoxidable (O.E. pared & Cocinas de Maytrx, O.E. pared & Maytrx Módulos de la barra) Resbale la puerta encima y fuera de las bisagras. Quepa el marco de puerta en la abertura del bloque de la pared debajo del fregadero. Una vez que se centra la puerta, marque los agujeros a través del marco de puerta sobre el bloque de la pared con un marcador permanente. Quite el marco de puerta, usando un pedacito de taladro de la albañilería para el tamaño de mollies que usted está utilizando, los agujeros marcados taladro. Coloque los mollies en los agujeros, marco de puerta del lugar nuevamente dentro de la abertura que lo mantiene centrado. Sujete los tornillos a través del marco a los mollies en el bloque de la pared. Instale la puerta al marco y diríjala a la puerta.



Stainless Steel Refrigerator Frame (O.E. Wall & Maytrx Kitchens, O.E. Wall & Maytrx Bar Modules) Fit the refrigerator frame into opening of wall block under the granite countertop. Once the door is centered, mark holes through the door frame onto the wall block with a permanent marker. Remove the frame, using a masonry drill bit for the size of mollies you are using, drill marked holes. Place mollies in holes, place the frame back into the opening keeping it centered. Fasten screws through the frame to the mollies in the wall block.

Capítulo delRefrigerador delAcero Inoxidable (O.E. pared & Cocinas de Maytrx, O.E. pared & Maytrx Módulos de la barra) Quepa el marco del refrigerador en la abertura del bloque de la pared debajo de la encimera del granito. Una vez que se centra la puerta, marque los agujeros a través del marco de puerta sobre el bloque de la pared con un marcador permanente. Quite el marco, usando un pedacito de taladro de la albañilería para el tamaño de mollies que usted está utilizando, los agujeros marcados taladro. Coloque los mollies en agujeros, pongael marco nuevamente dentro de la abertura que lo mantiene centrado. Sujete los tornillos a través del marco a los mollies en el bloque de la pared.



Stainless Steel Refrigerator (O.E. Wall & Maytrx Kitchens, O.E. Wall & Maytrx Bar Modules) Un-tie the electrical cord. Place refrigerator into the space provided in the wall block. Plug electrical cord into 120v GFI outlet. You may or may not have to adjust the feet under the refrigerator to make sure the unit is level. Refer to the manufacturer's directions for proper start up of the refrigerator.

Refrigerador delAcero Inoxidable (O.E. pared & Cocinas de Maytrx, O.E. pared & Maytrx Módulos de la barra) Desate la cuerda eléctrica. El refrigerador del lugar en el espacio proporciona en el bloque de la pared. Tape la cuerda eléctrica en el enchufe de 120v GFI. Usted puede o no puede tener que ajustar los pies debajo del refrigerador para cerciorarse de que la unidad es nivel. Refiera a los fabricantes que las direcciones para apropiado comienzan para arriba del refrigerador.

PRE-CUT

Cambridge Pre-Packaged / Pre-Cut MaytRx Grill Module

2024



30" Stainless Steel Bar Center (O.E. Wall & Maytrx Bar Modules) Install faucet setup to the bar center sink base. Place the bar center into the opening on the granite countertop. Secure bar center to the countertop using clips provided within the packaging. Make proper connections from sink to plumbing lines using Teflon tape on all water connections to ensure no leakage.

30" AceroInoxidable de la Barra de Centro (O.E. pared & Maytrx Módulos de la barra) Instale el grifo fijado a la base del fregadero del centro de la barra. Ponga el centro de la barra en la abertura en la encimera del granito. Asegure el centro de la barra a la encimera usando los clips proporcionados dentro del empaquetado. Hagalas conexiones apropiadas de fregadero a las líneas de plomería usando la cinta del Teflon en todas las conexiones del agua para no asegurar ninguna salida.

CARING FOR GRANITE

Since granite, like all natural stones, is porous, it should be taken care of properly. Acids such as lemon juice, tomato sauce or vinegar can strip the finish off of the stone by removing the weaker particles from its surface. This is known as etching, and will result in a polished stone appearing dull.

To prevent this process from happening and to prevent stains from the stone absorbing oils and greases, granite should be cared for with stone treatment products. These include special stone cleaners that contain no acids or alkaline and sealers which penetrate the stone, filling its pores so that no material can be absorbed. For exterior projects granite will become a little darker when it is wet but will recover its original color when the stone is dry. Stone cleaners or mild detergents work well to clean granite, and granite requires sealing whenever ceases to bead up off its surface.

PRE-CUT

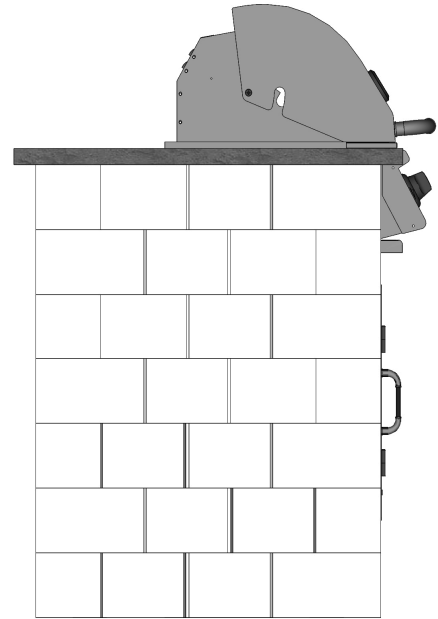
Cambridge Pre-Packaged / Pre-Cut MaytRx Grill Module

2024

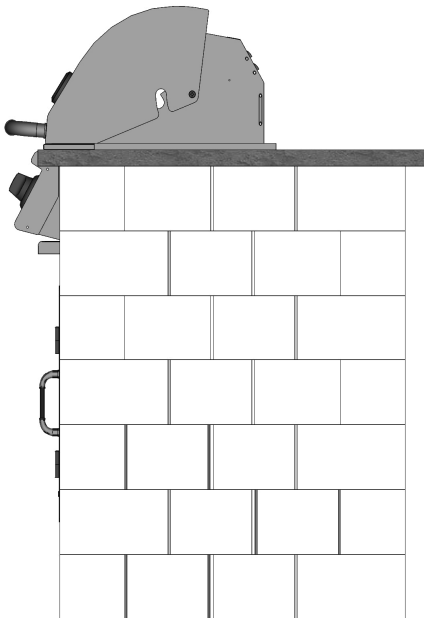
ELEVATIONS



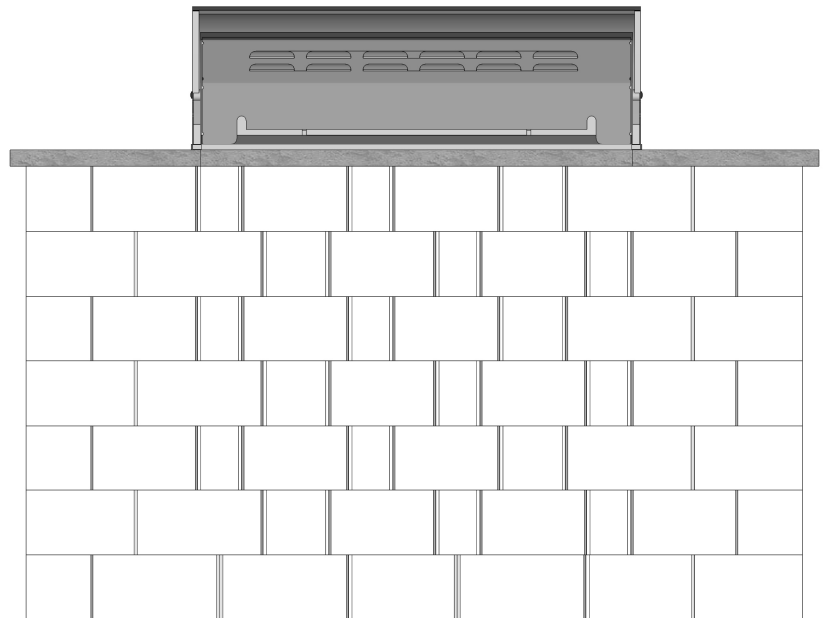
Front



Right



Left



Rear